

Pentru ape menajere

# UNICONT PSW

SISTEM ULTRASONIC DE CONTROL A POMPELOR



COMPONENTE

30 YEARS



T O T D E A U N A Î N T O P

## CARACTERISTICI APLICAȚII

- Preț avantajos
- Fară întreținere
- Control automat al pompei submersibile
- Măsură de nivel prin ultrasunete
- Domeniu de măsură 0.3-3 m
- Programare cicluri de funcționare
- Protecție climatică IP68 / IP65
- *Optional: protecție suplimentară la mers în gol*
- Cămine de apă uzată de dimensiuni mici
- Colectoare de apă
- Rezervoare
- Piscine

## DESCRIERE GENERALĂ

Unitatea de control pompare **UNICONT PSW** a fost proiectată să asigure un control automat a nivelului în căminele de dimensiuni mici sau colectoare cu apă. Măsurarea continuă a nivelului este asigurată de un traductor de nivel ultrasonic, cu protecție IP68. Semnalul analogic 4...20 mA este furnizat releului de curent programabil **UNICONT PSW**.

Cu ajutorul ieșirii de tip releu SPDT, unitatea poate să comande pornirea sau oprirea pompei în funcție de limitele de nivel programate.

Opțional, unitatea de comandă poate să conțină și un releu de timp care va permite condiționarea funcționării pompei și după acesta. Acest tip de funcționare este util pentru situațiile în care avem un consum de apă redus. Utilizând aceasta funcție, se va proteja pompa de eventuale blocări datorate unei perioade mai mari de nefuncționare. Opțional, sistemul poate fi prevăzut și cu un comutator de nivel tip plutitor pentru protecția de prea plin sau la mers în gol. Sistemul poate fi pus sub tensiune cu ajutorul unui întrerupător monofazic.

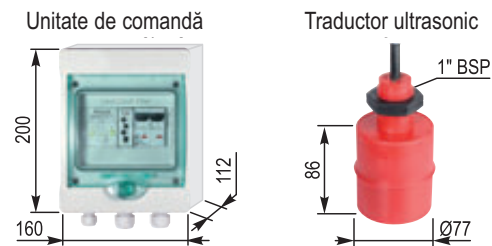
## DETALII TEHNICE

Tip	UNICONT PSW-1□□-1
Alimentare	230 V c.a. ±10%
Protecție	Întrerupător monofazic
	Comutator
leșire	releu ND-NÎ, 250 V AC, 8A, AC1
Funcții	Control automat
	Temporizare cicluri fct.
	Protecție preaplin sau mers în gol
Unitatea de comandă	Programare locală a limitelor min-MAX (Pompă ON), (Pompă OFF)
	4 buc, presetupe plastic
	Sir de cleme: max. 2.5 mm <sup>2</sup> secțiune cablu
	Clasă I.
	IP65
Traductor de nivel Tip: UTP-241-4-X14	Greutate
	~2 kg
	Domeniu
	0.3 – 3 m
	Principiu de măsură
	Ultrasonic
	Material carcasă
	PP
Conexiune la proces	
1" BSP	
leșire pe cablu de semnal <sup>2</sup>	3 m ecranat, izolație PVC
Tensiune de alimentare	24V c.c.
Protecție climatică	IP68

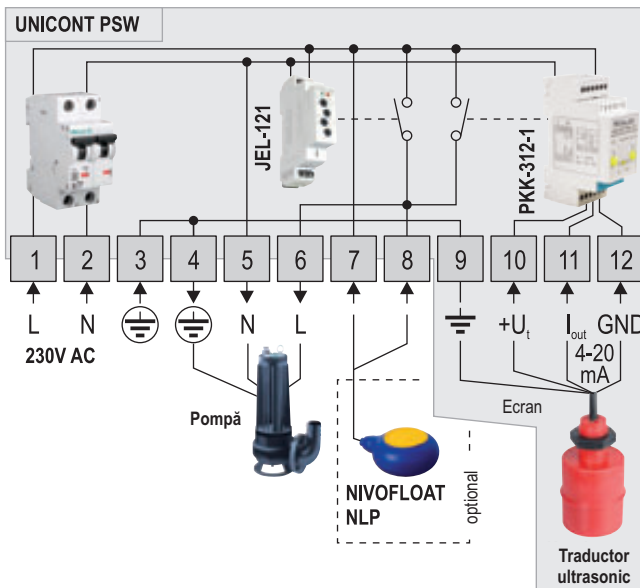
<sup>1</sup> Accesoriu, se va comanda separat.

<sup>2</sup> Lungimea standard a cablului de semnal este: 3 m.  
Se pot comanda până la 30 m de cablu !

## DIMENSIUNI



## SCHEMĂ ELECTRICĂ



## CODURI DE COMANDĂ

Sistem de control ultrasonic a pompelor UNICONT

### UNICONT PSW-1□□-1

Tempo	Cod	Protecție	Cod
cu	0	fară <sup>1</sup>	0
fară	1	Întrerupător monofazic	1
		Motor	2

<sup>1</sup> Protecție electrică suplimentară la nevoie

### Accesorii

NIVOFLOAT NLP-105-1	Comutator de nivel cu 5 m cablu
NIVOFLOAT NLP-110-1	Comutator de nivel cu 10 m cablu
NIVOFLOAT NLP-120-1	Comutator de nivel cu 20 m cablu
NIVOFLOAT NMW-100	Contragreutate comutator de nivel