

MultiCONT

Popis USER RS485 protokolu pro MultiCONT
3. vydání

Distributor:

NIVELCO Bohemia s.r.o.

Měnin 523, 66457 Měnin u Brna, Česká republika
Tel.: (+420) 775 554 172 (+420) 775 554 179
Email: bohemia@nivelco.com www.nivelco.cz

Manufacturer:

NIVELCO Process Control Co.

H-1043 Budapest, Dugonics u. 11.
Phone: (36-1) 889-0100 Fax: (36-1) 889-0200
E-mail: sales@nivelco.com www.nivelco.com

OBSAH

1. ÚVODEM	3
2. TECHNICKÉ ÚDAJE	3
3. FUNKCE	4
3.1 Elektrické uspořádání	4
3.2 Připojení MultiCONT programovacích jednotek skrze RS485 interface	5
3.3 Doporučení pro budování sítě	5
3.4 Aplikační příklad	7
4. DATOVÝ PŘENOS	8
5. DATOVÉ TYPY	9
6. POPIS HART PROTOKOLU	12
6.1 Struktura příkazu	13
6.2 Příkazy.....	16
7. MODBUS RTU PROTOKOL	41
7.1 Čtení bitových hodnot (FNC=01h).....	44
7.2 Čtení tabulek, proměnných (FNC=03h).....	46
7.3 Kontrola vazeb (FNC=08h).....	58
7.4 Vzdálené programování snímačů (FNC=17h) – HART přes MODBUS –	59

1. ÚVODEM

Rozhraní **USER RS485 interface** jednotky **MultiCONT** nabízí možnost sériového přenosu dat do centrálního procesního řídicího počítače či PLC. Užitím HART přes MODBUS či HART přes HART komunikačního protokolu se nabízí možnost vzdáleného programování připojených snímačů pro změnu identifikace a pracovních parametrů. V takovém případě **MultiCONT** slouží v komunikaci jako můstek. Navíc je možné se dotázat na následující parametry:

- Hodnoty měření ze snímačů
- Systémovou konfiguraci (nastavení **MultiCONT**u, relé, proudových výstupů, počet univerzálních modulů rozhraní a jejich nastavení)
- Relé a proudové výstupy přiřazené snímačům
- Seznam chyb

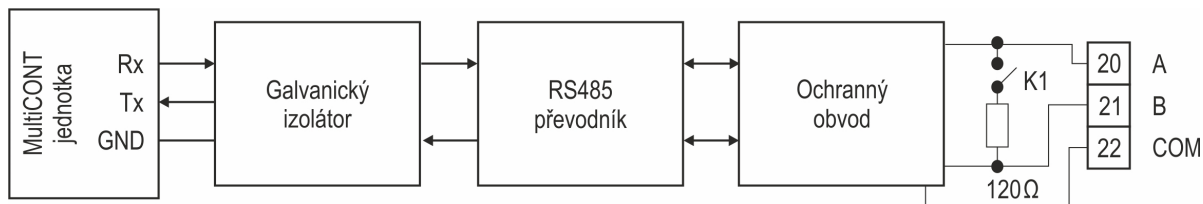
2. TECHNICKÉ ÚDAJE

Formát sériových dat	9600 BAUD, 8 bit data, LICHÁ parita, 1 STOP bit
Vstupní odpor (K1 otevřen)	20 k Ω
Zabudovaný zakončovací odpor	120 Ω / 0,9 W
Vstupní proud	$U_{IN} = 12$ V $U_{IN} = -7$ V max. 1 mA max. -0,8 mA
ESD impulzní ochrana vstupu	$I_{max} (8/20 \mu s) = 400$ A, $W_{max} = 1,5$ J (2 ms), 8 kV ESD
DC galvanická izolace	500 V _{RMS}
Komunikační protokol (volitelný z menu)	HART 5 nebo MODBUS RTU
Propojovací kabel	STP (stíněný kroucený pár)

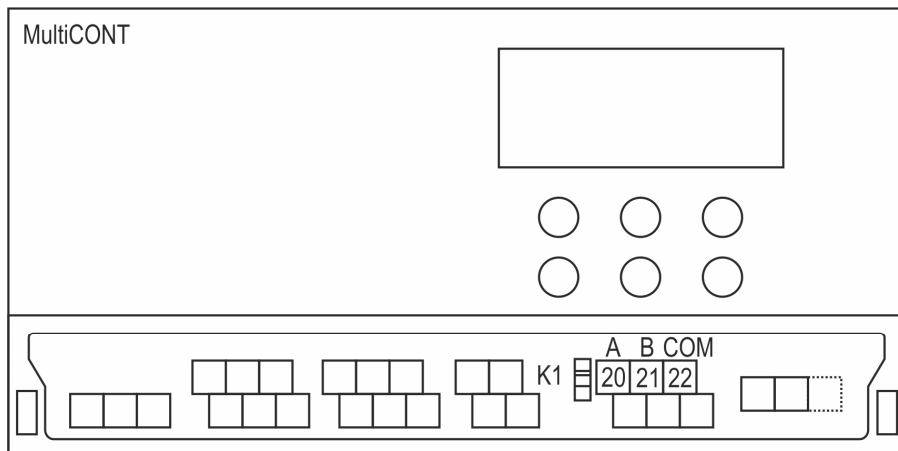
3. FUNKCE

3.1 ELEKTRICKÉ USPOŘÁDÁNÍ

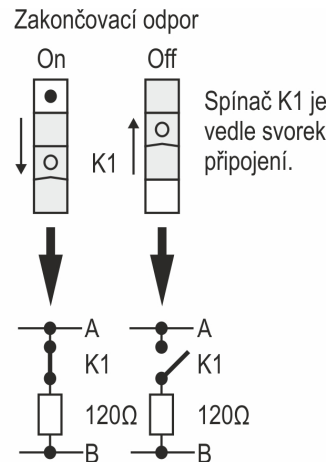
Rozhraní RS485 převádí TTL-úroveň asymetrických (nevyvážených) plně duplexních sériových signálů **MultiCONTu** na standardní RS485 symetrické (vyvážené) polo-duplexní signály. Zakončení „A“ a „B“ kabelů rozhraní pomocí 120 Ω odporu je umožněno spínačem K1.



Obrázek 1: Schéma RS 485 rozhraní



Obrázek 2: Umístění svorek připojení a spínače K1

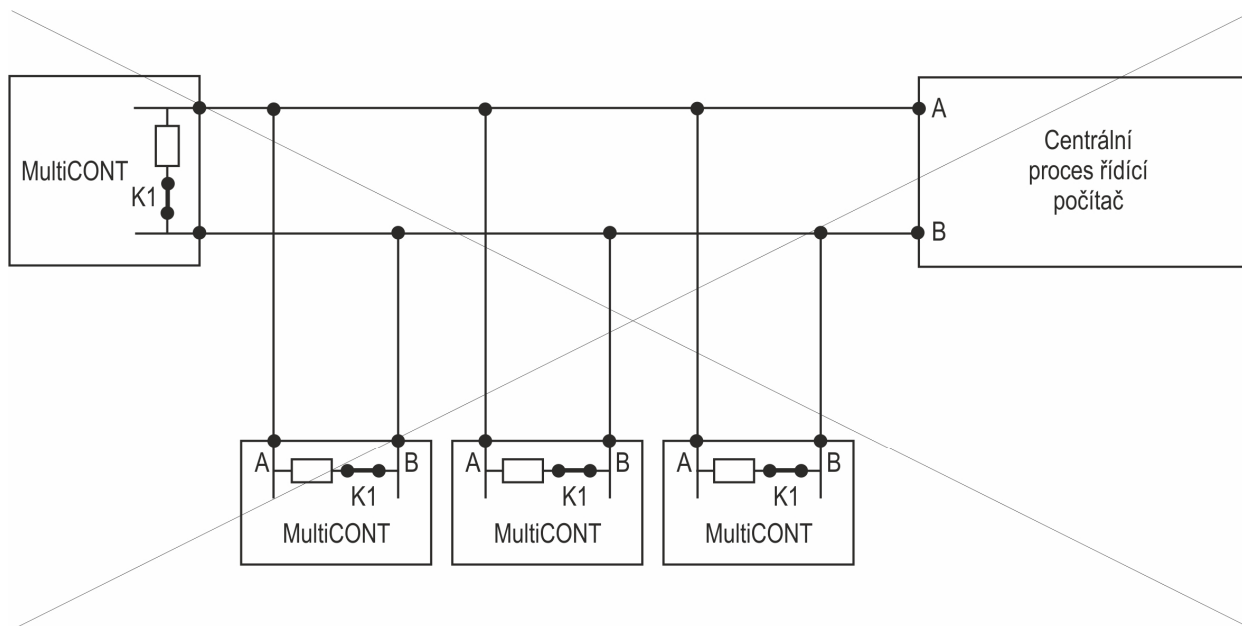


3.2 PŘIJOENÍ MULTICONT PROGRAMOVACÍCH JEDNOTEK SKRZE RS485 INTERFACE

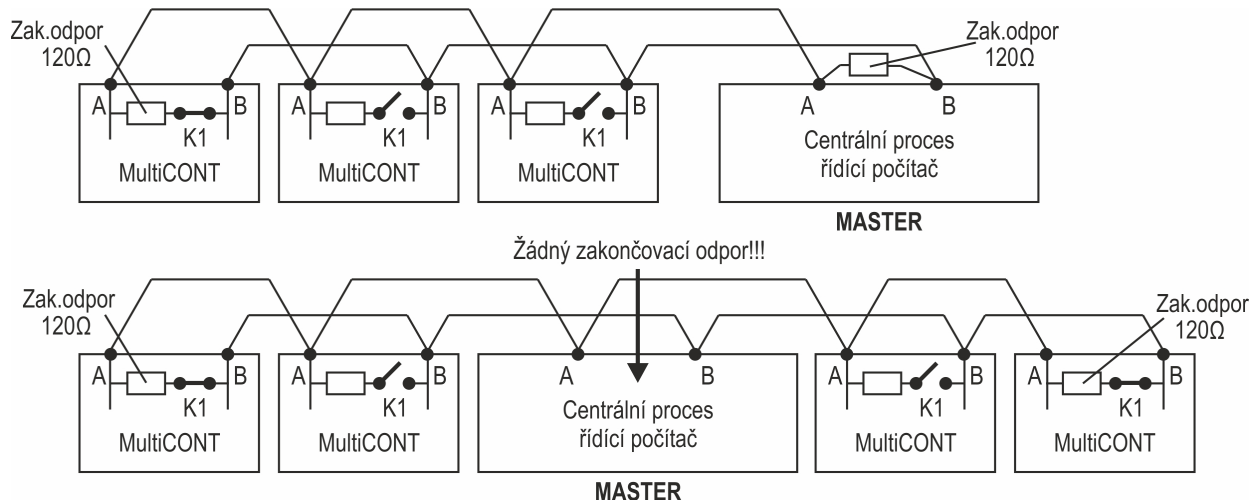
Jednotky MultiCONT lze uspořádat přes RS485 rozhraní do sítě. Tímto způsobem může být sestavena síť velmi jednoduše, levným 2-vodičovým STP kabelem. Při sestavování sítě je nutno vzít v úvahu instrukce pro vytváření počítačové sítě (kapitola 3.3).

3.3 DOPORUČENÍ PRO BUDOVÁNÍ SÍTĚ

Nejdůležitější věcí je, že komunikační linka by měla být uzavřena na obou koncích zakončovacemi odpory a to jen na nejvzdálenějších koncích. Hodnota odporu závisí na vlnové impedanci použitého kabelu. Rozhraní má 120Ω zakončovací odpor, tudíž kabel by měl být zvolen za předpokladu této impedanční hodnoty.



Obrázek 3: Příklad nesprávné sítě



Obrázek 4: Příklady správných sítí

Nesprávnou konfigurací je, když existují více než 2 zakončovací odpory anebo nejsou na (2) nejvzdálenějších bodech linky. (Obr. 3). V takových případech, obzvláště při použití velmi dlouhých propojovacích kabelů, se při přenosu dat mohou vyskytnout chyby. Jednotky **MultiCONT** by měly být propojeny kabelem jedna za druhou (Obr. 4). Hvězdicová topologie není povolena!

Maximální délka kabelu je 1000 m, ale v takovém případě vždy používejte **STP** (stíněná kroucený pár) kabel. Kapacitance kabelu musí být nižší než 100 pF/m. **Stínění musí být uzemněno jen v jednom bodě na uzemnění centrálního proces řídicího počítače**. Stínění musí být připojeno na COM svorku.

Jednotky **MultiCONT** spojené do sítí musí mít rozlišené adresy (1...31) viz. „*Hlavní menu*“ / „*MultiCONT nastav*“ / „*HART*“ / „*Krátká adresa*“ v brožuře UŽIVATELSKÝ A PROGRAMOVACÍ MANUÁL. Může existovat jen jeden „šéf“ (**master**) (Proces řídicí počítač, PLC) v systému.

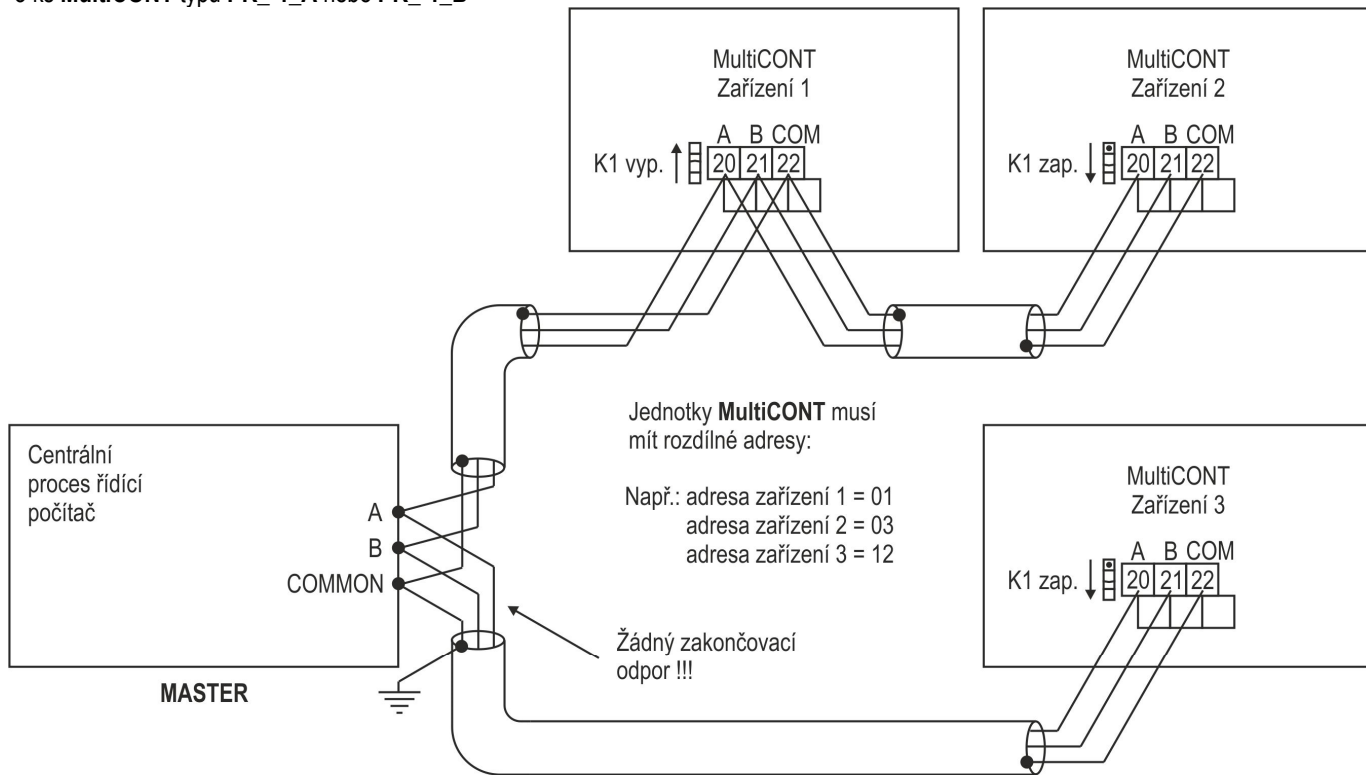
Poznámka:

Je-li systém nainstalován v prostředí se silným elektromagnetickým rušením, je možné, že vnitřní ochrana rozhraní nebude dostatečná, aby vydržela napěťové impulzy. Na svorkách A-B lze použít je takové typy (přepětové či proti bleskové) ochrany, které neovlivňují proces přenosu dat. To znamená, že by neměly změnit přenosové charakteristiky v napěťovém rozsahu $-7...+12$ V (vůči **COM** svorce). Výsledkem čehož je doporučení používat STP kabel při přenosech dat na dlouhé vzdálenosti.

3.4 APLIKAČNÍ PŘÍKLAD

Tato „sít“ sestává z následujících zařízení:

- Centrální proces řídicí počítač
- 3 ks **MultiCONT** typu **PR_-1_A** nebo **PR_-1_B**



Obrázek 5: struktura systému popisovaná v příkladu

4. DATOVÝ PŘENOS

Datový přenos v síti vytvořené mezi **MultiCONT** kontroléry a centrálním procesním řídicím počítačem odpovídá protokolu popsanému v kapitolách 6 a 7. Datový přenos zahajuje **MASTER** (a jen jeden **MASTER** může být v systému). Každá jednotka **MultiCONT** má svoji vlastní adresu (1...31), viz. menu: "Hlavní menu" / "MultiCONT nastav" / "HART" / "Volací adresa" v brožuře UŽIVATELSKÝ A PROGRAMOVACÍ MANUÁL. Proces řídicí počítač (MASTER) používá tyto adresy, když zahajuje komunikaci s jednotkami **MultiCONT**.

Upozornění: Při změně parametru "Volací adresa" musíte uložit novou hodnotu opuštěním režimu programování jednotky, aby se projevilo!!!

Parametry sériového datového přenosu:

Rychlost datového přenosu (BAUDRATE)	9600
Datová délka	8 bit
Parita	žádná, sudá, lichá
Počet stop-bitů	1 nebo 2

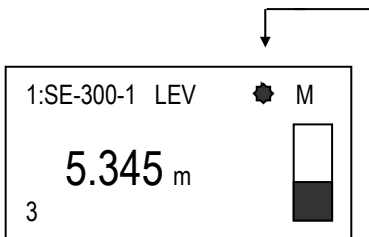
Centrální proces řídicí počítač posílá příkazy jednotce **MultiCONT** a pak čeká na odpověď.

Délka odpovědi se liší, takže pro popis obsahu viz.: kapitola 6. (HART) a 7. (MODBUS). Pro zajištění spolehlivosti datového přenosu je každý příkaz i odpověď opatřen buď **CRC** kódem (MODBUS) anebo **FCS** kontrolním součtem (HART), což umožňuje detekci chyby. Pokud není od **MultiCONT** žádná odpověď, pak mohou být příčiny následující:

- přerušný kabel (při vypnutém systému lze ohmmetrem naměřit 60Ω odpor mezi body **A** a **B** na svorkovnici kteréhokoliv zařízení)
- body **A** a **B** jsou prohozeny (nepoškodí zařízení)
- adresa zařízení se změnila
- kvůli šumu na datové přenosové lince není **MultiCONT** schopen interpretovat relevantní příkaz a tak neodpoví, nebo centrální proces řídicí počítač nemůže interpretovat odpověď. V takových případech by se příkazy měly opakovat. Je také vhodné zkontrolovat uzemnění stínění kabelu. Neuzemněné stínění (nebo uzemněné na více bodech) může generovat šum na lince!!!
- zakončovací odpory nejsou přítomny anebo jsou připojeny na špatných místech.
- v systému je více jednotek typu MASTER a ty si pak ruší navzájem komunikaci

Na **MultiCONT** bliká znak “ * “ (hvězdička), když interpretuje příslušný příkaz a to napomáhá odhalení chyb.

600 ms bliknutí se objeví pokaždé, co **MultiCONT** přijme a interpretuje příkaz



5. DATOVÉ TYPY

V odpovědích lze nalézt následující datové typy:

5.1. **String:** (Řetězec)

Toto je sekvence ASCII znaků zakončená kódem 00h

Tj.: řetězec = **aba123**
 sekvence bytů: **41h 42h 61h 31h 32h 33h 00h**

5.2. **Packed:** Pakovaný řetězec (HART protokol)

V řetězcové proměnné jsou 8-bitové ASCII znaky stlačeny do 6-bitů (čtyři 8-bitové znaky naplní 3 byty) jak je znázorněno dále:

Pakovaná ASCII znaková sada																
	0	1	2	3	4	5	6	7	8	9	A	B	C	D	E	F
0	@	A	B	C	D	E	F	G	H	I	J	K	L	M	N	O
1	P	Q	R	S	T	U	V	W	X	Y	Z	[\]	^	_
2	SP	!	„	#	\$	%	&	'	()	*	+	,	-	.	/
3	0	1	2	3	4	5	6	7	8	9	:	;	<	=	>	?

Tj.: **P-58** v komprimovaném formátu

Byte N								Byte N+1								Byte N+2							
0	1	0	0	0	0	1	0	1	1	0	1	1	1	0	1	1	1	1	1	1	0	0	0
P								-								5							
																8							

Tj. v HEX formátu: **42h DDh F8h**

5.3. Float: Číslo v plovoucí řádové čárce

4-bytové číslo jednoduché přesnosti v pohyblivé řádové čárce standardu IEEE 754

Byte N								Byte N+1								Byte N+2								Byte N+3							
S E (8-bitový exponent)								M (23.bitový základ)																							

S= znaménko mantisy: 0=kladné / 1=záporné

Výpočet: $(-1)^S * 2^{(E-127)} * 1, M$

5.4. Unsigned: celé číslo bez znaménka (Unsigned Integer)

Binární popis celého čísla bez znaménka může být:

- unsigned 8: 1-bytové celé číslo bez znaménka (rozsah 0...255)
tj.: **151** (unsigned 8) = binárně **1001 0111** (97h)
- unsigned 16: 2-bytové celé číslo bez znaménka (rozsah 0...65 535)
tj.: **5751** (unsigned 16)= binárně **0001 0110 0111 0111** (1677h) 2 byty v pořadí **H L** (vyšší, nižší)
- unsigned 24: 3-bytové celé číslo bez znaménka (rozsah 0...16 777 215)
- unsigned 32: 4-bytové celé číslo bez znaménka (rozsah 0...4 294 967 295)

5.5. **Bit:** 1-bitová informace zakódovaná do bytů

1 = PRAVDA (TRUE)

0 = NEPRAVDA (FALSE)

- Bit 16: 16 hodnot 1-bitových informací zakódovaných do 2 bytů

- Bit 32: 32 hodnot 1-bitových informací zakódovaných do 4 bytů

5.6. **Date:** Datum zakódované do 3 bytů

Byte N								Byte N+1								Byte N+2							
den								měsíc								rok =1900+y							
0	0	0	d	d	d	d	d	0	0	0	0	m	m	m	m	y	y	y	y	y	y	y	y

5.7. **Time:** Čas zakódovaný do 3 bytů

Byte N						Byte N+1						Byte N+2										
hodiny						minuty						vteřiny										
0	0	0	h	h	h	0	0	m	m	m	m	m	m	0	0	s	s	s	s	s	s	s

5.8. **LongAddr:** Dlouhá adresa uložená do 5 bytů

Byte N			Byte N+1			Byte N+2			Byte N+3			Byte N+4		
ID výrobce (MID)			ID typu (TID)			ID zařízení (DID)								

Pro zařízení NIVELCO: ID výrobce = 151 (97h)

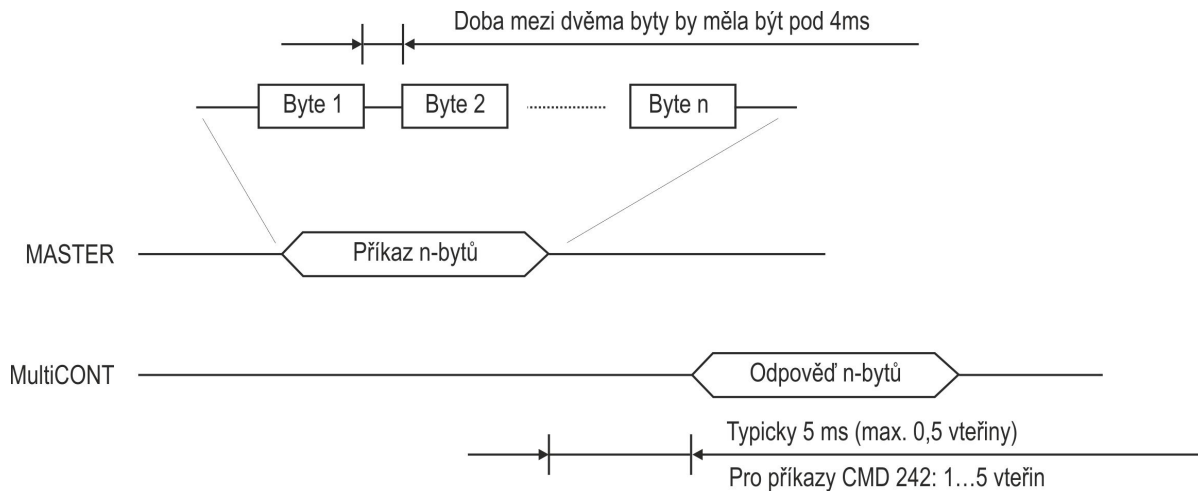
6. POPIS HART PROTOKOLU

Nastavení: "Hlavní menu" / "MultiCONT nastav" / "USER RS485" / "HART prot."

Komunikace je ve shodě se standardem příkazů **HART 5**. Tyto příkazy mohou být:

- univerzální: COMMAND 0, 12, 13 a 16
- specifická pro zařízení: COMMAND 241, 242

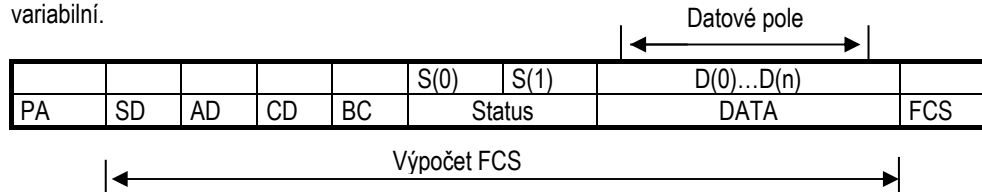
Časování:



Obrázek 6: Časování

6.1 STRUKTURA PŘÍKAZU

Existují dva typy příkazů závisící na tom, zda směr přístupu je MASTER→MultiCONT nebo MultiCONT→MASTER a jejich délky jsou variabilní.



PA: Záhloví: s délkou 6 bytů: 6x **1111 1111 (FFh)** bitového proudu

SD: Startovní byte: ukazuje směr komunikace a adresní režim

MASTER→MultiCONT Krátká adresa: **0000 0010 (02h)**

Dlouhá adresa: **1000 0010 (82h)**

MultiCONT→MASTER Krátká adresa: **0000 0110 (06h)**

Dlouhá adresa: **1000 0110 (86h)**

AD: Adresní pole: jeho délka může být krátká (1 byte) anebo dlouhá (5 bytů)

Krátká adresa: **100x xxxx (80h+ xxh)**, kde xx (0...31) je Krátká adresa **MultiCONTu**

(viz.: "Hlavní menu" / "MultiCONT nastav" / "HART" / "Krátká adresa")

tj.: je-li Krátká adresa (Volací adresa)=13, pak AD =**1000 1101 (8Dh)**

Dlouhá adresa: 5 bytů

1 MID = ID Výrobce pro **NIVELCO** nástroje: **151 (97h)**

2 TID = ID Typu zařízení pro **MultiCONT** je **40 (28h)**

3..5 DID = ID Zařízení liší se pro každé zařízení MultiCONT (část ze sériového čísla zařízení)

Směr komunikace	Krátká adresa		Dlouhá adresa	
	SD	AD	SD	AD (5 bytů)
MASTER→MultiCONT	02h	80h+xxh	82h	MID-TID-DID
MultiCONT→MASTER	06h	80h+xxh	86h	MID-TID-DID

- CD:** HART příkazový kód. Délka: 1 byte
- BC:** počet byte ve Stavovém a DATA polích. Délka: 1 byte
- Status:** žádný status pro směr MASTER→MultiCONT přenosu
 Status - S(0) a S(1) – vždy přítomný pro směr MultiCONT→MASTER přenosu. Délka: 2 byty
 Viz. kapitola: 6.1.1.
- DATA:** Datové pole, bytový zápis D(0)...D(n) , n=BC-1
- FCS:** Kontrolní součet FCS (**F**rame **C**heck **S**equence). Délka: 1 byte. Výsledek operace "XOR" po bytech SD...D(n).

Tj.: MASTER použije "COMMAND 0" univerzální příkaz pro dotaz **MultiCONTu**, aby získal jeho údaje (*Read unique identifier*)
 Krátká adresa **MultiCONTu** = **0 (00h)**. Byty jsou v zápisu kódovány hexadecimálně.

MASTER→MultiCONT: **FFh FFh FFh FFh FFh FFh 02h 80h 00h 00h 82h**

Možná odpověď od **MultiCONTu**:

FFh FFh FFh FFh FFh FFh 06h 80h 00h 0Eh 00h 00h FEh 97h 28h 05h 05h 01h 00h 01h 00h 34h 56h 78h D3h

- ID Výrobce:	151	(97h)
- ID Typu zařízení:	40	(28h)
- Min. počet záhlaví (Počet žádostí záhlaví):	5	(05h)
- Univerzální příkazový kód (HART verze, HART 5)	5	(05h)
- Aktuální verze příkazové sady MultiCONT (verze specifických příkazů):	1	(01h)
- HW verze:	1	(01h)
- SW verze:	0	(00h)
- MultiCONT příznak (Příznaky funkcí zařízení):	0	(00h)
- MultiCONT ID (ID zařízení):	3430008	345678h

Dlouhou adresu MultiCONTu lze odvodit z odpovědi jako: **97h 28h 34h 56h 78h**

6.1.1 STAVOVÉ BYTY

Odpověď od **MultiCONT**u vždy obsahuje stavové byty S(0) a S(1).

S(0) je výsledek zpracování příkazu.

S(1) má vždy hodnotu **0**.

Status S(0)	
Hodnota S(0)	Popis chyby
00 (00h)	Bez chyby
02 (02h)	COMMAND 241: chyba kódu pod-příkazu (CSD) (viz.: 6.2) nebo COMMAND 241: chyba hodnoty indexu
05 (05h)	Chybějící (nedostatečná) data v příkazu
64 (FFh)	Příkaz je neinterpretovatelný v MultiCONT

V případě chyby S(0)≠0 a odpověď neobsahuje žádné DATA pole, pouze 2 stavové byty:

					S(0) ≠0	S(1)=0	
PA	SD	AD	CD	BC=2	Status		FCS

6.2 PŘÍKAZY

HART příkazy pro komunikaci s MultiCONT:

HART příkaz (CD)	Pod-příkaz (CSD)	Popis	Originál
00 (00h)	-	Čtení MultiCONT Unikátního ID	Read MultiCONT unique ID
12 (0Ch)	-	Čtení MultiCONT Zprávy	Read MultiCONT message
13 (0Dh)	-	Čtení MultiCONT TAG, popisu, data	Read MultiCONT TAG, descriptor, date
16 (10h)	-	Čtení čísla finálního sestavení	Read final assembly number
241 (F1h)	0 (00h)	Čtení Snímače PV (s časem), procenta, proud	Read Transmitter PV (with time), percent, current
	1 (01h)	Čtení Snímače PV, SV, TV, QV (všechny s časem)	Read transmitter PV, SV, TV, QV (all with time)
	2 (02h)	Čtení Snímače dat NIVELCO	Read NIVELCO Transmitter data
	3 (03h)	Čtení Snímače některých dat <i>Command 0</i>	Read some Transmitter Command 0 data
	4 (04h)	Čtení Snímače TAG, popisu, data	Read Transmitter TAG, descriptor, date
	5 (05h)	Čtení Snímače Zprávy	Read Transmitter Message
	200 (C8h)	Čtení MultiCONT Registrů	Read MultiCONT Registers
	201 (C9h)	Čtení Chybového bloku	Read Error block
	210 (D2h)	Čtení Relé ID, TAG	Read Relay ID, TAG
	211 (D3h)	Čtení Relé nastavení, stav	Read Relay setup, status
	212 (D4h)	Čtení Relé pracovní čas, počet přepnutí	Read Relay work time, switching number
	215 (D7h)	Čtení Proudový výstup ID, TAG	Read Current Output ID, TAG
	216 (D8h)	Čtení Proudový výstup nastavení, stav	Read Current Output setup, status
	220 (DCh)	Čtení Univerzální modul rozhraní ID, TAG	Read Universal interface module ID, TAG
	225 (E1h)	Čtení jedné Vazby	Read one binding
232 (E8h)	Čtení dat z THERMOPOINT TMH	Read THERMOPOINT TMH data	
242 (F2h)	-	Vzdálené programování (HART přes HART)	Remote programming of transmitters (HART over HART)

6.2.1 COMMAND 0 READ MultiCONT UNIQUE ID – PŘÍKAZ 0 ČTENÍ UNIKÁTNÍHO ID MultiCONTU

MASTER→MultiCONT:

Obsah polí PA, SD a AD: viz. 6.1. Příkazová struktura:

PA	SD	AD	CD=0	BC=0	FCS
----	----	----	------	------	-----

MultiCONT→MASTER (odpověď)

PA	SD	AD	CD=0	BC=14 (0Eh)	Status S(0) a S(1)	DATA D(0)..D(11)	FCS
----	----	----	------	-------------	--------------------	------------------	-----

Obsah stavových bytů viz. 6.1.1.

Obsah DATA pole:

Byte-pořadí	Popis	Datový typ	Komentář
0	254 (FEh)	Unsigned 8	Nemění se
1	ID Výrobce MultiCONTu	Unsigned 8	Vždy 151 (97h)
2	ID Typu zařízení	Unsigned 8	Vždy 40 (28h)
3	Počet žádostí záhlaví	Unsigned 8	Viz. 6.1. Struktura příkazu
4	HART verze	Unsigned 8	5 = HART 5 standard
5	Verze příkazů specifických pro zařízení	Unsigned 8	
6	SW verze	Unsigned 8	
7	HW verze	Unsigned 8	V současnosti: SW typ
8	Funkční příznaky zařízení	Unsigned 8	Aktuálně: 0
9...11	ID zařízení MultiCONT	Unsigned 24	V pořadí H...M...L (od nejvyššího)

6.2.2 COMMAND 12 READ MultiCONT MESSAGE – PŘÍKAZ 12 ČTENÍ ZPRÁVY MultiCONTU

MASTER→MultiCONT:

Obsah polí PA, SD a AD: viz. 6.1. Příkazová struktura:

PA	SD	AD	CD=12 (0Ch)	BC=0	FCS
----	----	----	-------------	------	-----

MultiCONT→MASTER (odpověď)

PA	SD	AD	CD=12 (0Ch)	BC=26 (1Ah)	Status S(0) a S(1)	DATA D(0)..D(23)	FCS
----	----	----	-------------	-------------	--------------------	------------------	-----

Obsah stavových bytů viz. 6.1.1.

Obsah DATA pole: 32 znaků MultiCONT zprávy stlačených do 24 bytů

Byte-pořadí	Popis	Datový typ	Komentář
0...23	MultiCONT zpráva	Packed	Výchozí: „MultiCONT PROCESS CONTROLLER“

6.2.3 COMMAND 13 READ MultiCONT TAG, DESCRIPTOR, DATE – PŘÍKAZ 13 ČTENÍ MultiCONT TAG, POPIS, DATUM

MASTER→MultiCONT:

Obsah polí PA, SD a AD: viz. 6.1. Příkazová struktura:

PA	SD	AD	CD=13 (0Dh)	BC=0	FCS
----	----	----	-------------	------	-----

MultiCONT→MASTER (odpověď)

PA	SD	AD	CD=13 (0Dh)	BC=23 (17h)	Status S(0) a S(1)	DATA D(0)..D(20)	FCS
----	----	----	-------------	-------------	--------------------	------------------	-----

Obsah stavových bytů viz. 6.1.1.

Obsah DATA pole: 8 znaků MultiCONT TAG stlačených do 6 bytů
16 znaků MultiCONT popisu stlačených do 12 bytů
Datum zakódované do 3 bytů

Byte-pořadí	Popis	Datový typ	Komentáře
0...5	MultiCONT TAG	Packed	Výchozí: „P-200“
6...17	MultiCONT popisek	Packed	Výchozí: "MultiCONT P-200"
18...20	Datum	Date	

6.2.4 COMMAND 16 READ FINAL ASSEMBLY NUMBER – PŘÍKAZ 16 ČTENÍ MultiCONT ČÍSLA FINÁLNÍHO SESTAVENÍ

MASTER→MultiCONT:

Obsah polí PA, SD a AD: viz. 6.1. Příkazová struktura:

PA	SD	AD	CD=16 (10h)	BC=0	FCS
----	----	----	-------------	------	-----

MultiCONT→MASTER (odpověď)

PA	SD	AD	CD=16 (10h)	BC=5 (05h)	Status S(0) a S(1)	DATA D(0)..D(2)	FCS
----	----	----	-------------	------------	--------------------	-----------------	-----

Obsah stavových bytů viz. 6.1.1.

Obsah DATA pole: ID zařízení MultiCONT ve 3 bytech

Byte-pořadí	Popis	Datový typ	Komentář
0...2	ID zařízení MultiCONT	Unsigned 24	Odlíšné pro každý MultiCONT

6.2.5 COMMAND 241 PŘÍKAZ 241

COMMAND 241 je příkazová skupina. Kód „pod-příkazu“ (CSD) by měl být uveden v poli DATA. Odpověď by měla vždy obsahovat 4 byty dlouhý status MultiCONTu.

6.2.5.1 CSD 0 (SUB-COMMAND 0) – READ TRANSMITTER PV (WITH TIME), PERCENT, CURRENT CSD 0 (POD-PŘÍKAZ 0) – ČTENÍ PV (S ČASEM), PROCENT, PROUDU SNÍMAČE

MASTER→MultiCONT:

Obsah polí PA, SD a AD: viz. 6.1. Příkazová struktura:

Kód Pod-příkazu (**CSD**) v prvním byte pole DAT. Druhý byte pole DATA (**INDEX**) obsahuje číslo v seznamu snímačů (0...D_{n-1}).

PA	SD	AD	CD=241 (F1h)	BC=2	CSD=0 (00h)	Index	FCS
----	----	----	--------------	------	-------------	-------	-----

MultiCONT→MASTER (odpověď)

PA	SD	AD	CD=241 (F1h)	BC=36 (24h)	Status S(0) a S(1)	DATA D(0)..D(33)	FCS
----	----	----	--------------	-------------	--------------------	------------------	-----

Obsah stavových bytů viz. 6.1.1.

Obsah DATA pole:

Byte-pořadí	Popis	Datový typ	Komentáře
0...3	MultiCONT status	Bit32	
4	CSD : kód pod-příkazu	Unsigned 8	CSD=0
5	Index : číslo pořadí v seznamu snímačů	Unsigned 8	Index=0...D _{n-1} (viz.: 6.2.5.7.)
6...10	Dlouhá adresa snímače	LongAddr	
11...14	Status snímače	Bit32	Bit31...16 chybové bity Viz.: Uživatelský manuál snímačů Bit15...0 stavové bity Pro servisní účely
15	Kód rozměru primární hodnoty (PV) snímače	Unsigned 8	Viz.: Tabulka 1
16...19	Primární hodnota (PV) snímače	Float	
20...22	Datum poslední aktualizace PV snímače	Date	
23...25	Čas poslední aktualizace PV snímače	Time	
26...29	Obsah nádrže % („Rozsah snímače“)	Float	
30...33	Výstupní proud snímače	Float	

Tabulka 1. Kódy jednotek rozměrů (dimenzi) hodnot:

Kód	Jednotka	Kód	Jednotka	Kód	Jednotka	Kód	Jednotka	Kód	Jednotka
0	-	32	°C	64	STon	96	kg/L	141	HJ/h
1	inH2O@68°F	33	°F	65	LTon	97	g/L	142	
2	inHg@0°C	34	°R	66	mS/cm	98	lb/in ³	143	deg
3	ftH2O@68°F	35	Kelvin	67	uS/cm	99	STon/yd ³	144	rad
4	mmH2O@68°F	36	mV	68	N	100	yd ³	145	inH2O@60°F
5	mmHg@0°C	37	ohm	69		111	ft ³	146	
6	psi	38	Hz	70	g/s	112	in ³	147	
7	bar	39	mA	71	g/min	113	in/s	148	
8	mbar	40	gal	72	g/h	114	in/s	149	Vol
9	g/cm ²	41	L	73	kg/s	115	in/min	150	
10	kg/cm ²	42	Impgal	74	kg/min	116	ft/min	151	
11	Pa	43	m ³	75	kg/h	117	deg/s	152	ft ³ /lb
12	kPa	44	ft	76	kg/d	118	rev/s	153	pF
13	torr	45	m	77	MetTon/min	119	rev/m	154	mL/L
14	atm	46	bbl	78	MetTon/h	120	m/h	155	uL/L
15	Ft ³	47	in	79	MetTon/d	124	bbl liq	163	kOhm
16	min	48	cm	80	lb/s	125	ounce	164	MJ
17	L/min	49	mm	81	lb/min	126		235	gal/d
18	Impgal/min	50	min	82	lb/d	127	kW	237	Mpa
19	M ³ /h	51	s	83	lb/d	128	kWh	238	inH2O&4°C
20	ft/s	52	h	84	STon/min	129	hp	239	mmH2O@4°C
21	m/s	53	d	85	STon/h	130	ft ³ /h	240	L/d
22	gal/s	54		86	STon/d	131	m ³ /min	241	kg/dm ³
23	Mgal/d	55		87	LTon/h	132	bbl/s	242	Ms
24	L/s	56	uS	88	LTon/d	133	bbl/min	243	ft/h
25	ML/d	57	%	89		134	bbl/h	244	dB
26	ft ³ /s	58	V	90		135	bbl/d		
27	ft ³ /d	59	pH	91	g/cm ³	136	gal/h		
28	m ³ /s	60	g	92	kg/cm ³	137	Impgal/s		
29	m ³ /d	61	kg	93	lb/gal	138	L/h		
30	Impgal/h	62	MetTon	94	lb/ft ³	139	ppm		
31	Impgal/d	63	lb	95	g/mL	140			

6.2.5.2 CSD 1 (SUB-COMMAND 1) – READ TRANSMITTER PV, SV, TV, QV (ALL WITH TIME)
CSD 1 (POD-PŘÍKAZ 1) – ČTENÍ PV, SV, TV, QV (VŠECHNY S ČASEM) SNÍMAČE

MASTER→MultiCONT:

Obsah polí PA, SD a AD: viz. 6.1. Příkazová struktura:

Index: pořadové číslo snímače v seznamu (0...D_{n-1}).

PA	SD	AD	CD=241 (F1h)	BC=2	CSD=1 (01h)	Index	FCS
----	----	----	--------------	------	-------------	-------	-----

MultiCONT→MASTER (odpověď)

PA	SD	AD	CD=241 (F1h)	BC=61 (3Dh)	Status S(0) a S(1)	DATA D(0)..D(58)	FCS
----	----	----	--------------	-------------	--------------------	------------------	-----

Obsah stavových bytů viz. 6.1.1.

Obsah DATA pole:

Byte-pořadí	Popis	Datový typ	Komentář
0...3	MultiCONT status	Bit32	
4	CSD: kód pod-příkazu	Unsigned 8	CSD=1
5	Index: Pořadové číslo snímače v seznamu	Unsigned 8	Index=0...D _{n-1} (viz.: 6.2.5.7.)
6...10	Dlouhá adresa snímače	LongAddr	
11...14	Status snímače	Bit32	
15	Kód jednotky první hodnoty PV snímače	Unsigned 8	Viz.: Tabulka 1
16...19	Primární hodnota (PV) snímače	Float	
20...22	Datum poslední aktualizace PV snímače	Date	
23...25	Čas poslední aktualizace PV snímače	Time	
26	Kód jednotky druhé hodnoty (SV) snímače	Unsigned 8	Viz.: Tabulka 1
27...30	Sekundární hodnota (SV) snímače	Float	
31...33	Datum poslední aktualizace SV snímače	Date	
34...36	Čas poslední aktualizace SV snímače	Time	
37	Kód jednotky třetí hodnoty (TV) snímače	Unsigned 8	Viz.: Tabulka 1
38...41	Terciární hodnota (TV) snímače	Float	
42...44	Datum poslední aktualizace TV snímače	Date	
45...47	Čas poslední aktualizace TV snímače	Time	
48	Kód jednotky čtvrté hodnoty (QV) snímače	Unsigned 8	Viz.: Tabulka 1
49...52	Kvartérní hodnota (QV) snímače	Float	
53...55	Datum poslední aktualizace QV snímače	Date	
56...58	Čas poslední aktualizace QV snímače	Time	

6.2.5.3 CSD 2 (SUB-COMMAND 2) – A READ NIVELCO TRANSMITTER DATA CSD 2 (POD-PŘÍKAZ 2) – ČTENÍ DATA NIVELCO SNÍMAČE

MASTER→MultiCONT:

Obsah polí PA, SD a AD: viz. 6.1. Příkazová struktura:

Index: Pořadové číslo snímače v seznamu (0...D_{n-1}).

PA	SD	AD	CD=241 (F1h)	BC=2	CSD=2 (02h)	Index	FCS
----	----	----	--------------	------	-------------	-------	-----

MultiCONT→MASTER (odpověď)

PA	SD	AD	CD=241 (F1h)	BC=35 (23h)	Status S(0) a S(1)	DATA D(0)..D(32)	FCS
----	----	----	--------------	-------------	--------------------	------------------	-----

Obsah stavových bytů viz. 6.1.1.

Obsah DATA pole:

Byte-pořadí	Popis	Datový typ	Komentáře
0...3	MultiCONT status	Bit32	
4	CSD: kód pod-příkazu	Unsigned 8	CSD=2
5	Index: pořadové číslo snímače v seznamu	Unsigned 8	Index=0...D _{n-1} (viz.: 6.2.5.7.)
6...10	Dlouhá adresa snímače	LongAddr	
11...14	Status snímače	Bit32	
15	Kód jednotky snímače HLADINY (LEVEL)	Unsigned 8	Viz.: Tabulka 1
16...19	Hodnota HLADINY (LEVEL)	Float	
20...23	HLADINA (LEVEL) v % („Rozsahu snímače“)	Float	
24	TOT kód jednotky	Unsigned 8	Viz.: Tabulka 1
25...28	TOT1 hodnota	Unsigned 32	
29...32	TOT2 hodnota	Unsigned 32	

6.2.5.4 CSD 3 (SUB-COMMAND 3) – READ SOME TRANSMITTER COMMAND 0 DATA CSD 3 (SUB-PŘÍKAZ 3) – ČTENÍ NĚKTERÝCH DAT SNÍMAČE PŘÍKAZU 0

MASTER→MultiCONT:

Obsah polí PA, SD a AD: viz. 6.1. Příkazová struktura:

Index: Pořadové číslo snímače v seznamu (0...D_{n-1}).

PA	SD	AD	CD=241 (F1h)	BC=3	CSD=3 (03h)	Index	FCS
----	----	----	--------------	------	-------------	-------	-----

MultiCONT→MASTER (odpověď)

PA	SD	AD	CD=241 (F1h)	BC=21 (15h)	Status S(0) a S(1)	DATA D(0)..D(18)	FCS
----	----	----	--------------	-------------	--------------------	------------------	-----

Obsah stavových bytů viz. 6.1.1.

Obsah DATA pole:

Byte-pořadí	Popis	Datový typ	Komentáře
0...3	MultiCONT status	Bit32	
4	CSD: kód pod-příkazu	Unsigned 8	CSD=3
5	Index: pořadové číslo snímače v seznamu	Unsigned 8	Index=0...D _{n-1} (viz.: 6.2.5.7.)
6...10	Dlouhá adresa snímače	LongAddr	
11...14	Status snímače	Bit32	
15	Kód HART standard	Unsigned 8	5 = HART 5 standard
16	Kód HART příkazové sady	Unsigned 8	
17	SW verze snímače	Unsigned 8	
18	HW verze snímače	Unsigned 8	

6.2.5.5 CSD 4 (SUB-COMMAND 4) – READ TRANSMITTER TAG, DESCRIPTOR, DATE CSD 4 (POD-PŘÍKAZ 4) – ČTENÍ TAGU, POPISU, DATA

MASTER→MultiCONT:

Obsah polí PA, SD a AD: viz. 6.1. Příkazová struktura:

Index: Pořadové číslo snímače v seznamu (0...D_{n-1}).

PA	SD	AD	CD=241 (F1h)	BC=2	CSD=4 (04h)	Index	FCS
----	----	----	--------------	------	-------------	-------	-----

MultiCONT→MASTER (odpověď)

PA	SD	AD	CD=241 (F1h)	BC=38 (26h)	Status S(0) a S(1)	DATA D(0)..D(35)	FCS
----	----	----	--------------	-------------	--------------------	------------------	-----

Obsah stavových bytů viz. 6.1.1.

Obsah DATA pole:

Byte-pořadí	Popis	Datový typ	Komentář
0...3	MultiCONT status	Bit32	
4	CSD: kód pod-příkazu	Unsigned 8	CSD=4
5	Index: Pořadové číslo snímače v seznamu	Unsigned 8	Index=0...D _{n-1} (viz.: 6.2.5.7.)
6...10	Dlouhá adresa snímače	LongAddr	
11...14	Status snímače	Bit32	
15...20	Krátký TAG snímače	Packed	
21...32	Verze specifických případů snímače	Packed	
33...35	Datum snímače	Packed	

6.2.5.6 CSD 5 (SUB-COMMAND 5) – READ TRANSMITTER MESSAGE CSD 5 (POD-PŘÍKAZ 5) – ČTENÍ ZPRÁVY SNÍMAČE

MASTER→MultiCONT:

Obsah polí PA, SD a AD: viz. 6.1. Příkazová struktura:

Index: Pořadové číslo snímače v seznamu (0...D_{n-1}).

PA	SD	AD	CD=241 (F1h)	BC=2	CSD=5 (05h)	Index	FCS
----	----	----	--------------	------	-------------	-------	-----

MultiCONT→MASTER (odpověď)

PA	SD	AD	CD=241 (F1h)	BC=41 (29h)	Status S(0) a S(1)	DATA D(0)..D(38)	FCS
----	----	----	--------------	-------------	--------------------	------------------	-----

Obsah stavových bytů viz. 6.1.1.

Obsah DATA pole:

Byte-pořadí	Popis	Datový typ	Komentář
0...3	MultiCONT status	Bit32	
4	CSD: kód pod-příkazu	Unsigned 8	CSD=5
5	Index: Pořadové číslo snímače v seznamu	Unsigned 8	Index=0...D _{n-1} (viz.: 6.2.5.7.)
6...10	Dlouhá adresa snímače	LongAddr	
11...14	Status snímače	Bit32	
15...38	Zpráva snímače	Packed	

6.2.5.7 CSD 200 (SUB-COMMAND 200) – READ MultiCONT REGISTERS CSD 200 (POD-PŘÍKAZ 200) – ČTENÍ REGISTRŮ MULTICONT

MASTER→MultiCONT:

Obsah polí PA, SD a AD: viz. 6.1. Příkazová struktura:

Index: Pořadové číslo snímače v seznamu (0).

PA	SD	AD	CD=241 (F1h)	BC=2	CSD=200 (C8h)	Index=0	FCS
----	----	----	--------------	------	---------------	---------	-----

Pokud **Index≠0** odpověď bude obsahovat chybu Indexu!!!

MultiCONT→MASTER (odpověď)

PA	SD	AD	CD=241 (F1h)	BC=15 (0Fh)	Status S(0) a S(1)	DATA D(0)..D(12)	FCS
----	----	----	--------------	-------------	--------------------	------------------	-----

Obsah stavových bytů viz. 6.1.1.

Obsah DATA pole:

Byte-pořadí	Popis	Datový typ	Komentář
0...3	MultiCONT status	Bit32	
4	CSD: kód pod-příkazu	Unsigned 8	CSD=200
5	Index	Unsigned 8	vždy 0
6	Počet navázání (Bindings)	Unsigned 8	Kn
7	Součet interních a externích relé	Unsigned 8	Rn
8	Součet interních a externích proudových výstupů	Unsigned 8	Cn
9	Počet vstupů	Unsigned 8	
10	Počet rozšiřujících modulů	Unsigned 8	Bn
11	Počet snímačů	Unsigned 8	Dn
12	Délka tabulky chyb (Chybového bloku)	Unsigned 8	En

6.2.5.8 CSD 201 (SUB-COMMAND 201) – READ ERROR BLOCK CSD 201 (POD-PŘÍKAZ 201) – ČTENÍ CHYBOVÉHO BLOKU

MASTER→MultiCONT:

Obsah polí PA, SD a AD: viz. 6.1. Příkazová struktura:

Index: Pořadové číslo chyby v seznamu (0...E_{n-1})

PA	SD	AD	CD=241 (F1h)	BC=2	CSD=201 (C9h)	Index	FCS
----	----	----	--------------	------	---------------	-------	-----

MultiCONT→MASTER (odpověď)

PA	SD	AD	CD=241 (F1h)	BC=14 (0Eh)	Status S(0) a S(1)	DATA D(0)..D(11)	FCS
----	----	----	--------------	-------------	--------------------	------------------	-----

Obsah stavových bytů viz. 6.1.1..

Obsah DATA pole:

Byte-pořadí	Popis	Datový typ	Komentář
0...3	MultiCONT status	Bit32	
4	CSD: kód pod-příkazu	Unsigned 8	CSD=201
5	Index: Pořadové číslo chyby v seznamu	Unsigned 8	Index=0...E _{n-1} (viz.: 6.2.5.7.)
6...10	Dlouhá adresa poruchového zařízení	LongAddr	
11	Kód typu chyby	Unsigned 8	Viz.: MultiCONT Uživatelský a programovací manuál

6.2.5.9 CSD 210 (SUB-COMMAND 210) – READ RELAY ID, TAG CSD 210 (POD-PŘÍKAZ 210) – ČTENÍ RELÉ ID, TAG

MASTER→MultiCONT:

Obsah polí PA, SD a AD: viz. 6.1. Příkazová struktura:

Index: Pořadové číslo relé v seznamu (0...R_{n-1}).

PA	SD	AD	CD=241 (F1h)	BC=2	CSD=210 (D2h)	Index	FCS
----	----	----	--------------	------	---------------	-------	-----

MultiCONT→MASTER (odpověď)

PA	SD	AD	CD=241 (F1h)	BC=25 (19h)	Status S(0) a S(1)	DATA D(0)..D(22)	FCS
----	----	----	--------------	-------------	--------------------	------------------	-----

Obsah stavových bytů viz. 6.1.1.

Obsah DATA pole:

Byte-pořadí	Popis	Datový typ	Komentář
0...3	MultiCONT status	Bit32	
4	CSD: kód pod-příkazu	Unsigned 8	CSD=210
5	Index: Pořadové číslo relé v seznamu	Unsigned 8	Index=0...R _{n-1} (viz.: 6.2.5.7.)
6	Stavový registr relé	Unsigned 8	Viz.: Bitové přiřazení stavového registru Relé
7...11	Dlouhá adresa relé	LongAddr	
12...16	Dlouhá adresa nadřazeného relé	LongAddr	
17...22	Krátký TAG relé	Packed	8 znaků stlačených do 6 bytů

Bitové přiřazení stavového registru Relé							
B7	B6	B5	B4	B3	B2	B1	B0
Stav relé: 0=ZAP 1=VYP	0=Test ZAP 1=Test VYP	0=výstup RP1, RP2 a RP3 1=test výstupu (dle B6)	0=neaktivní (VYP) 1=aktivní	0=Inverze VYP 1=Inverze ZAP	0	0	0

6.2.5.10 CSD 211 (SUB-COMMAND 211) – READ RELAY SETUP, STATE
CSD 211 (POD-PŘÍKAZ 211) – ČTENÍ NASTAVENÍ, STAVU RELÉ

MASTER→MultiCONT:

Obsah polí PA, SD a AD: viz. 6.1. Příkazová struktura:

Index: Pořadové číslo relé v seznamu (0...R_{n-1})

PA	SD	AD	CD=241 (F1h)	BC=2	CSD=211 (D3h)	Index	FCS
----	----	----	--------------	------	---------------	-------	-----

MultiCONT→MASTER (odpověď)

PA	SD	AD	CD=241 (F1h)	BC=24 (18h)	Status S(0) a S(1)	DATA D(0)..D(21)	FCS
----	----	----	--------------	-------------	--------------------	------------------	-----

Obsah stavových bytů viz. 6.1.1.

Obsah DATA pole:

Byte-pořadí	Popis	Datový typ	Komentář
0...3	MultiCONT status	Bit32	
4	CSD: kód pod-příkazu	Unsigned 8	CSD=211
5	Index: Pořadové číslo relé v seznamu	Unsigned 8	Index=0...R _{n-1} (viz.: 6.2.5.7.)
6	Stavový registr relé	Unsigned 8	
7	Pracovní režim relé (viz.: MultiCONT Uživ. a programovací manuál „Hlavní menu”, „Relé”/”Programování”/”Funkce”)	Unsigned 8	0= Hyst. Hystereze 1= Alarm Poplach 2= Alarm K Poplach K 3= Window Okno 4= Window D Okno D 5= Error Chyba 6= Pulse F Impulz F 7= TOT1 TOT1 8= Alt. S Alternativní S
8...11	Parametr relé RP1	Float	
12...15	Parametr relé RP2	Float	
16...17	Parametr relé RP3	Unsigned 16	
18...21	Zdroj relé	Float	Hodnota stavu relé se počítá z této hodnoty

6.2.5.11 CSD 212 (SUB-COMMAND 212) – READ RELAY WORKTIME, SWITCHING NUMBER
CSD 212 (POD-PŘÍKAZ 212) – ČTENÍ PRACOVNÍHO ČASU, POČTU PŘEPNUTÍ RELÉ

MASTER→MultiCONT:

Obsah polí PA, SD a AD: viz. 6.1. Příkazová struktura:

Index: Pořadové číslo relé v seznamu (0...R_{n-1})

PA	SD	AD	CD=241 (F1h)	BC=2	CSD=212 (D4h)	Index	FCS
----	----	----	--------------	------	---------------	-------	-----

MultiCONT→MASTER (odpověď)

PA	SD	AD	CD=241 (F1h)	BC=23 (17h)	Status S(0) a S(1)	DATA D(0)..D(20)	FCS
----	----	----	--------------	-------------	--------------------	------------------	-----

Obsah stavových bytů viz. 6.1.1.

Obsah DATA pole:

Byte-pořadí	Popis	Datový typ	Komentář
0...3	MultiCONT status	Bit32	
4	CSD: kód pod-příkazu	Unsigned 8	CSD=212
5	Index: Pořadové číslo relé v seznamu	Unsigned 8	Index=0...R _{n-1} (viz.: 6.2.5.7.)
6	Stavový registr relé	Unsigned 8	
7...10	Pracovní čas relé	Unsigned 32	Na rozlišení 100 ms
11...14	Počet přepnutí relé	Unsigned 32	Počet změn stavu relé
15...18	Relé TOT2	Unsigned 32	
19...20	Relé TOT2 PULZ	Unsigned 16	

6.2.5.12 CSD 215 (SUB-COMMAND 215) – READ CURRENT OUTPUT ID, TAG
CSD 215 (POD-PŘÍKAZ 215) – ČTENÍ PROUDOVÉHO VÝSTUPU ID, TAG

MASTER→MultiCONT:

Obsah polí PA, SD a AD: viz. 6.1. Příkazová struktura:

Index: Pořadové číslo proudového výstupu v seznamu (0...C_{n-1})

PA	SD	AD	CD=241 (F1h)	BC=2	CSD=215 (D7h)	Index	FCS
----	----	----	--------------	------	---------------	-------	-----

MultiCONT→MASTER (odpověď)

PA	SD	AD	CD=241 (F1h)	BC=25 (19h)	Status S(0) a S(1)	DATA D(0)..D(22)	FCS
----	----	----	--------------	-------------	--------------------	------------------	-----

Obsah stavových bytů viz. 6.1.1.

Obsah DATA pole:

Byte-pořadí	Popis	Datový typ	Komentář
0...3	MultiCONT status	Bit32	
4	CSD: kód pod-příkazu	Unsigned 8	CSD=215
5	Index: Pořadové číslo proud. výstupu v seznamu	Unsigned 8	Index=0...C _{n-1} (viz.: 6.2.5.7.)
6	Stavový registr proudového výstupu	Unsigned 8	Viz.: Bitové přiřazení stav. reg. Proud. výstupu
7...11	Dlouhá adresa proudového výstupu	LongAddr	
12...16	Dlouhá adresa nadřazeného proudového výstupu	LongAddr	
17...22	Krátký TAG proudového výstupu	Packed	8 znaků stlačených do 6 bytů

Bitové přiřazení stavového registru Proudového výstupu							
B7	B6	B5	B4	B3	B2	B1	B0
		0=výstup jako CP1, CP2 a CP3 1=výstup testovacího proudu	0=neaktivní (výstup 0 mA) 1=aktivní				

6.2.5.13 CSD 216 (SUB-COMMAND 216) – READ CURRENT OUTPUT SETUP, STATE CSD 216 (POD-PŘÍKAZ 216) – ČTENÍ NASTAVENÍ, STAVU PROUDOVÉHO VÝSTUPU

MASTER→MultiCONT:

Obsah polí PA, SD a AD: viz. 6.1. Příkazová struktura:

Index: Pořadové číslo proudového výstupu v seznamu (0...C_{n-1})

PA	SD	AD	CD=241 (F1h)	BC=2	CSD=216 (D8h)	Index	FCS
----	----	----	--------------	------	---------------	-------	-----

MultiCONT→MASTER (odpověď)

PA	SD	AD	CD=241 (F1h)	BC=28 (1Ch)	Status S(0) a S(1)	DATA D(0)..D(25)	FCS
----	----	----	--------------	-------------	--------------------	------------------	-----

Obsah stavových bytů viz. 6.1.1.

Obsah DATA pole:

Byte-pořadí	Popis	Datový typ	Komentáře
0...3	MultiCONT status	Bit32	
4	CSD: kód pod-příkazu	Unsigned 8	CSD=216
5	Index: Pořadové číslo proud. výstupu v seznamu	Unsigned 8	Index=0...C _{n-1} (viz.: 6.2.5.7.)
6	Status proudového výstupu	Unsigned 8	
7	Pracovní režim proudového výstupu	Unsigned 8	0=Veličina (hodnota) 1=Chybový proud 3,6 mA 2=Chybový proud 22 mA
8...11	Parametr proudového výstupu CP1	Float	
12...15	Parametr proudového výstupu CP2	Float	
16...17	Parametr proudového výstupu CP3	Unsigned 16	
18...21	Zdroj (hodnoty) proudového výstupu	Float	Hodnota, ze které se počítá proudový výstup
22...25	Aktuální výstup [mA] proudového výstupu	Float	

6.2.5.14 CSD 220 (SUB-COMMAND 220) – READ INTERFACE MODULE ID, TAG
CSD 220 (POD-PŘÍKAZ 220) – ČTENÍ ID, TAG MODULU ROZHRAŇÍ

MASTER→MultiCONT:

Obsah polí PA, SD a AD: viz. 6.1. Příkazová struktura:

Index: Pořadové číslo Univerzálního modulu rozhraní (UIM) v seznamu (0...B_{n-1})

PA	SD	AD	CD=241 (F1h)	BC=2	CSD=220 (DCh)	Index	FCS
----	----	----	--------------	------	---------------	-------	-----

MultiCONT→MASTER (odpověď)

PA	SD	AD	CD=241 (F1h)	BC=20 (14h)	Status S(0) a S(1)	DATA D(0)..D(17)	FCS
----	----	----	--------------	-------------	--------------------	------------------	-----

Obsah stavových bytů viz. 6.1.1.

Obsah DATA pole:

Byte-pořadí	Popis	Datový typ	Komentář
0...3	MultiCONT status	Bit32	
4	CSD: kód pod-příkazu	Unsigned 8	CSD=220
5	Index: Pořadové číslo UIM v seznamu	Unsigned 8	Index=0...B _{n-1} (viz.: 6.2.5.7.)
6	Status Univerzálního modulu rozhraní UIM	Unsigned 8	
7...11	Dlouhá adresa Univerzálního modulu rozhraní UIM	LongAddr	
12...17	Krátký TAG Univerzálního modulu rozhraní UIM	Packed	8 znaků stlačených do 6 bytů

6.2.5.15 CSD 225 (SUB-COMMAND 225) – READ ONE BINDING CSD 225 (POD-PŘÍKAZ 225) – ČTENÍ JEDNÉ VAZBY

Když je relé nebo proudový výstup přiřazen k zařízení, nazývá se to vazba.

MASTER→MultiCONT:

Obsah polí PA, SD a AD: viz. 6.1. Příkazová struktura:

Index: Pořadové číslo vazby v seznamu (0...K_{n-1})

PA	SD	AD	CD=241 (F1h)	BC=2	CSD=225 (E1h)	Index	FCS
----	----	----	--------------	------	---------------	-------	-----

MultiCONT→MASTER (odpověď)

PA	SD	AD	CD=241 (F1h)	BC=19 (13h)	Status S(0) a S(1)	DATA D(0)..D(16)	FCS
----	----	----	--------------	-------------	--------------------	------------------	-----

Obsah stavových bytů viz. 6.1.1.

Obsah DATA pole:

Byte-pořadí	Popis	Datový typ	Komentáře
0...3	MultiCONT status	Bit32	
4	CSD: kód pod-příkazu	Unsigned 8	CSD=225
5	Index: Pořadové číslo vazby v seznamu	Unsigned 8	Index=0...K _{n-1} (viz.: 6.2.5.7.)
6...10	Dlouhá adresa zařízení	LongAddr	Dlouhá adresa zařízení, ke kterému je relé, proudový výstup anebo vstup navázáno
11...15	Dlouhá adresa modulu	LongAddr	Dlouhá adresa relé nebo proudového výstupu
16	Mód režimu vazby	Unsigned 8	Viz.: Bitové přiřazení registru módu

Bitové přiřazení registru módu					
B7...B5	B4	B3	B2	B1	B0
000	Zdroj: 000 = PV 001 = SV 010 = TV 011 = QV			00 = přiřazeno s kladným znaménkem 01 = přiřazení se záporným znaménkem 1x = přiřazeno průměrem	

6.2.5.16 CSD 232 (SUB-COMMAND 232) – READ THERMOPOINT TMH-500 DATA
CSD 232 (POD-PŘÍKAZ 232) – ČTENÍ DAT Z THERMOPOINT TMH-500

MASTER→MultiCONT:

Obsah polí PA, SD a AD: viz. 6.1. Příkazová struktura:

Index: Pořadové číslo snímače v seznamu (0...D_{n-1}).

PA	SD	AD	CD=241 (F1h)	BC=2	CSD=232 (E8h)	Index	FCS
----	----	----	--------------	------	---------------	-------	-----

MultiCONT→MASTER (odpověď)

PA	SD	AD	CD=241 (F1h)	BC=48 (30h)	Status S(0) a S(1)	DATA D(0)..D(45)	FCS
----	----	----	--------------	-------------	--------------------	------------------	-----

Obsah stavových bytů viz. 6.1.1.

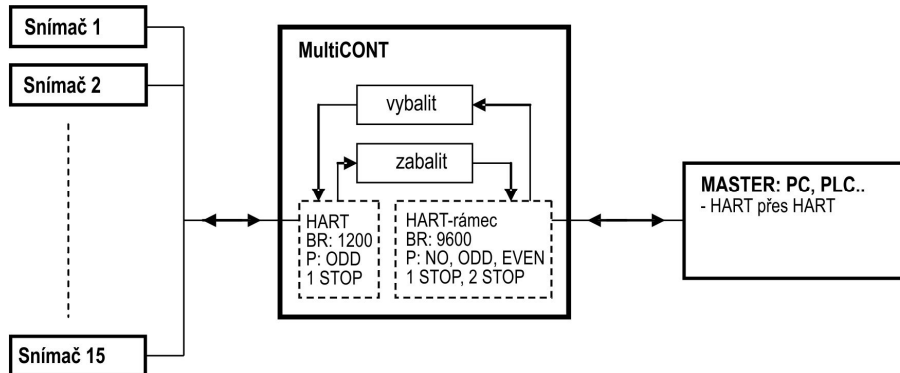
Obsah DATA pole:

Byte-pořadí	Popis	Datový typ	Komentář
0...3	MultiCONT status	Bit32	
4	CSD: kód pod-příkazu	Unsigned 8	CSD=232
5	Index: Pořadové číslo snímače v seznamu	Unsigned 8	Index=0...D _{n-1} (viz.: 6.2.5.7.)
6	Počet snímačů na laně	Unsigned 8	(1...15)
7	Jednotka hodnoty (teploty)	Unsigned 8	°C (= 32 / 20h) nebo F (= 33 / 21h)
8...37	(Teplota * 10) na čidlech v pořadí S1...S15	Signed Int16	Neobsazené/chyba = -500 (-50,0) a krok 0,1
38...39	Maximální teplota čidel na laně	Float	
40...42	Datum poslední aktualizace ze snímače	Date	
43...45	Čas poslední aktualizace ze snímače	Time	

6.2.6 COMMAND 242 REMOTE PROGRAMMING SNÍMAČES (HART OVER HART) PŘÍKAZ 242 VZDÁLENÉ PROGRAMOVÁNÍ SNÍMAČŮ (HART PŘES HART)

Se znalostí HART příkazů snímačů je, s pomocí USER RS485 rozhraní **MultiCONT** procesního kontroléru (v tomto případě **MultiCONT** slouží jako můstek), možnost provést vzdálené programování připojených snímačů. To lze provést následujícím způsobem:

- MASTER vloží HART-rámec do datového pole HART-rámce, který pošle **MultiCONT**u
- **MultiCONT** „vybalí“ HART-rámec a pošle jej snímači
- **MultiCONT** „zabalí“ HART-odpověď snímače a pošle na MASTER v datovém poli HART-rámce ve shodě s následujícím schématem:



V ideálním případě proces zabere jen 1...2 vteřiny (pokud se nevyskytne chyba a není třeba na každé straně opakování). Pokud by se musely příkazy opakovat, potom může proces trvat až 5 vteřin.

Dotaz:**HART Master → MultiCONT HART-rámec**

HART-rámec													
PRE	0x82	MultiCONT Dlouhá ADDR					CMD 242	BCNT= BCNTx+3	DEVn	CMDx	BCNTx	Datové pole	CHK
		FACT-ID	T-ID	D-IDH	D-IDM	D-IDL							

DEVn = číslo snímače v seznamu zařízení DEV (0...D_{n-1})

Jelikož komunikace mezi **MultiCONT**em a snímači používá dlouhé adresy, je rámec přidán s dlouhou adresou snímače.

MultiCONT → DEV HART-rámec

HART-rámec										
PRE	0x82	DEV Dlouhá ADDR					CMDx	BCNTx	Datové pole	CHK
		FACT-ID	T-ID	D-IDH	D-IDM	D-IDL				

Odpověď:**DEV HART-rámec → MultiCONT**

HART-rámec										
PRE	0x86	Dlouhá adresa (DEV Dlouhá ADDR)					CMDx	BCNTy	Datové pole	CHK
		FACT-ID	T-ID	D-IDH	D-IDM	D-IDL				

Zapouzdření rámce odpovědi snímače:

MultiCONT → HART Master

HART-rámec													
PRE	0x82	MultiCONT Dlouhá ADDR					CMD 242	BCNT= BCNTy+3	DEVn	CMDx	BCNTy	Datové pole	CHK
		FACT-ID	T-ID	D-IDH	D-IDM	D-IDL							

DEVn = číslo snímače v seznamu zařízení DEV (0...D_{n-1})

Příklad:

Čtení parametru **P04** (max. měřená vzdálenost) z ultrazvukového snímače SE-380.

- Dlouhá adresa MultiCONTu: **97h 28h DB8AC0h** (v pořadí FACT-ID, T-ID a D-ID), kterou lze přečíst pomocí **COMMAND0** s Krátkou adresou.
- **DEVn: 0**, tudíž jde o snímač na první pozici v seznamu zařízení DEV.
- Parametry snímačů lze přečíst pomocí **COMMAND131** s HART adresou specifického zařízení, a jeho číslo parametru se zadá do DATA pole jako 1 byte (**P04 = 4** parametr).

Viz: Popis HART komunikace snímačů

Master >> MultiCONT:

FF FF FF FF FF	82	97 28 DB 8A C0	F2	04	00	83	01	04	DC
preambule	Startovní byte	MultiCONT dlouhá adresa	CMD=242	BCNT	DEVn	CMDx=131	BCNTx	P04	CHK

Šedá pole jsou zapouzdřena přidáním k Dlouhé adrese zařízení DEV.

MultiCONT >> DEV(SE-380):

FF FF FF FF FF	82	97 03 02 00 21	83	01	04	B3
preambule	Startovní byte	DEV dlouhá adresa	CMDx=131	BCNTx	P04	CHK

DEV >> MultiCONT:

FF FF FF FF FF	86	97 03 02 00 21	83	0D	00	08	00 00		
preambule	Startovní byte	DEV dlouhá adresa	CMDx=131	BCNTy	S(0)	S(1)	DEV err		
				43 05	04	04	2D	3F E8 F5 C3	3D
				DEV status	P04	Attr	P04 jednotka	P04 hodnota	CHK

Šedá pole jsou zapouzdřena přidáním čísla snímače v seznamu a odeslána na MASTER.

MultiCONT >> MASTER:

FF FF FF FF FF	86	97 28 DB 8A C0	F2	10	00	83	0D			
preambule	Startovní byte	MultiCONT dlouhá adresa	CMDx=242	BCNT=BCNTy+3	DEVn	CMDx=131	BCNTy			
		00	08	00 00	43 05	04	04	2D	3F E8 F5 C3	46
		S(0)	S(1)	DEV chyba	DEV status	P04	Attr	P04 jednotka	P04 hodnota	CHK

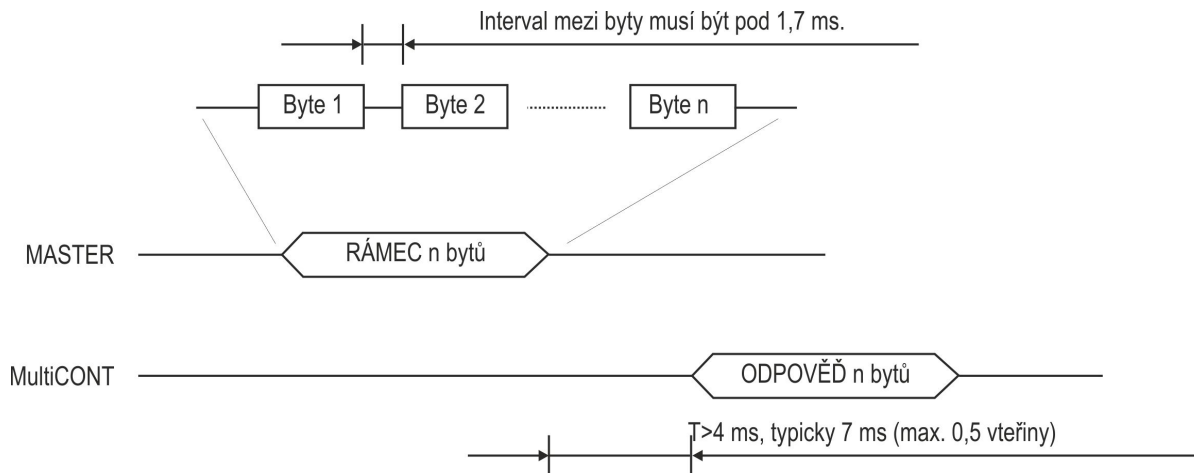
V odpovědi: P04=1,82 m

7. MODBUS RTU PROTOKOL

Nastavení: Hlavní menu/MultiCONT nastav./USER RS484/MODBUS prot.

Upozornění: ID MultiCONT pro komunikaci po RS485 se nastavuje v sekci HART (jako Krátká adresa HART), po změně nastavení nezapomeňte uložit a aktivovat změny nastavení opuštěním menu MultiCONT do režimu měření!!!

Datový přenos používá režim RTU. Zprávy neobsahují úvodní byty preamble. Datový přenos probíhá binárním kódováním. Dotazování je vždy zahájeno řadičem (Host, Master) vysláním Modbus-Rámce a na něj MultiCONT odpovídá. Konec zprávy (Rámce) je signalizován 4 ms (doba přenosu 3,5 bytů) mezerou na lince. Doba mezi jednotlivými byty tvořícími zprávu nemůže přesáhnout 1,7 ms (doba přenosu 1,5 byte).



Obrázek 7.: Časování

Struktura příkazů:

Dotaz: MASTER→MultiCONT:

ADDR	FNC	START		DĚLKA		CRC	
		HI	LO	HI	LO	HI	LO

- ADDR:** MultiCONT adresa 1...31 (viz.: „Hlavní menu”/”MultiCONT nastav.”/”HART”/”Krátká adresa”)
(Adresa “0” podřízené jednotky (*Slave*) je rezervována pro komunikaci se všemi zařízeními zároveň (*Broadcast*) na systémové sběrnici. Podřízené jednotky v takovém případě neodpovídají)
- START:** počáteční adresa dotazovaného bitu anebo datového pole
- DĚLKA:** počet bitů anebo 16-bitových (2-byty) proměnných, **DĚLKA**>0
- CRC:** parita bloku nebo Kontrolní součet (CRC - **C**yclic **R**edundancy **C**hecking)

Specifické funkce jednotek MultiCONT:

Kód funkce (FNC)	Funkce	Komentář
01h	Čtení bitových proměnných	Lze zjistit stavy zařízení, relé a proud. výstupů (Aktivních či ne) a stavy relé (Sepnuto či ne)
03h	Čtení proměnných (registrů)	Lze dotázat různé tabulky a prvky tabulek Viz.: 7.2.
08h	Kontrola Vazeb	Viz.: 7.3.
17h	Čtení / zápis více proměnných (registrů)	Vzdálené programování snímačů (HART přes MODBUS). Viz. 7.4.

Odezva: MultiCONT→MASTER

Odezva v bezchybném případě:

ADDR	FNC	BCNT	DATA byty B(0)...B(BCNT-1)	CRC
------	-----	------	-------------------------------	-----

BCNT: počet **DATA bytů** v odpovědi

Při čteních bitových proměnných (FNC=01): BCNT=DÉLKA/8 pokud je dělitelné beze zbytku.

V případě zbytku po dělení: BCNT= DÉLKA/8+1

Při čtené proměnných (FNC=03): BCNT=2*DÉLKA

Odezva v případě chyby:

FNC odeslané zpět = FNC přijaté + 0x80h

ADDR	FNC=0x8x	Kód chyby	CRC	
			HI	LO

Kód chyby	Popis chyby
1	MultiCONT nemůže interpretovat příkaz
2	Špatná hodnota START
3	Špatná hodnota DÉLKA (DÉLKA=0, DÉLKA anebo [START+DÉLKA] je za koncem tabulky)
4	Chyba INDEX
5	Jiná chyba během příjmu anebo konverze
6	FNC = 17h: chyba během HART komunikace

7.1 ČTENÍ BITOVÝCH HODNOT (FNC=01H)

Dotaz: MASTER→MultiCONT:

ADDR	FNC=0x01	START		DĚLKA		CRC	
		HI	LO	HI	LO	HI	LO

Bit (pole) popis	START	Komentář
Aktivní/Neaktivní zařízení	00 00h+N	N=0...D _{n-1} , kde D _n je číslo pořadí HART zařízení, 1=Aktivní Je-li zařízení neaktivní, objeví se v seznamu zařízení, ale MultiCONT ho nedotazuje!!!
Aktivní/Neaktivní relé	00 10h+N	N=0...R _{n-1} , kde R _n je číslo pořadí relé 1=Aktivní 0=Neaktivní, relé je vždy v rozepnutém stavu
Stav relé	00 50h+N	N=0...R _{n-1} , kde R _n je číslo pořadí relé 1=ZAP (ON), sepnutý stav 0=VYP (OFF), rozepnutý stav
Aktivní/Neaktivní proud.výstup	00 90h+N	N=0...C _{n-1} , kde C _n je číslo pořadí proudových výstupů 1=Aktivní 0=Neaktivní (neaktivní výstupní proud je < 0,1 mA)

START: startovní adresa bitu (pole)

DĚLKA: počet dotazovaných bitů, **DĚLKA** > 0

Odezva: MultiCONT→MASTER

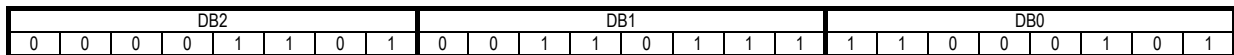
ADDR	FNC=0x01	BCNT	DATA byty B(0)...B(BCNT-1)	CRC
------	----------	------	-------------------------------	-----

BCNT: BCNT=DĚLKA/8 (pokud je dělitelné beze zbytku)

v případě zbytku dělení: BCNT=DĚLKA/8+1

Příklad 1: Dotazování stavu relé (R4...R23, 20 ks) umístěných na pozicích 5...24 v seznamu relé

Číslo pořadí bitu	159..74	73	72	71	70	69	68	67	66	65	64	63	62	61	60	59	58	57	56	55	54	53	52	51..0
Číslo relé		24	23	22	21	20	19	18	17	16	15	14	13	12	11	10	9	8	7	6	5			
Obsah	x...x	1	1	0	1	0	0	1	1	0	1	1	1	1	1	0	0	0	1	0	1	x	x	x..x



MultiCONT adresa: **1**

Index: **4**

Start: **0050h + 0004=0054h**

DĚLKA: **0014h**

BCNT= **3 (20/8=2,5)**

Dotaz		Odezva	
Popis Byte	Hex	Popis Byte	Hex
MultiCONT adresa	01h	MultiCONT adresa	01h
Kód funkce (FNC)	01h	Kód funkce (FNC)	01h
Startovní adresa HI	00h	Počet bytů (BCNT)	03h
Startovní adresa LO	54h	DB0 (Bit61...Bit54)	C5h
DĚLKA HI	00h	DB1 (Bit69...Bit62)	37h
DĚLKA LO	14h	DB2 (Bit73...Bit70)	0Dh
CRC HI	7Dh	CRC HO	FBh
CRC LO	D5h	CRC LO	86h

Horní 4 bitové pozice třetího (DB2) datového byte = 0 (doplněny nulami pozice nepřenašející hodnotu při zarovnání na hranici byte).

7.2 ČTENÍ TABULEK, PROMĚNNÝCH (FNC=03H)

Dotaz: MASTER→MultiCONT:

ADDR	FNC=0x03	START		DĚLKA		CRC	
		HI	LO	HI	LO	HI	LO

Tabulky	START	Komentář
0=Systemové proměnné	00 00h	
1=Tabulka chyb	10 00h+(N*0040h)	N=0...E _{n-1} , kde E _n je pořadí záznamu v protokolu chyb
2=Tabulka vazeb	20 00h+(N*0040)h	N=0...K _{n-1} , kde K _n je pořadí vazby v seznamu
3=Tabulka proudových výstupů	30 00h+(N*0040h)	N=0...C _{n-1} , kde C _n je pořadí proudového výstupu
4=Tabulka relé	40 00h+(N*0040h)	N=0...R _{n-1} , kde R _n je pořadí v seznamu relé
5=Tabulka modulů rozhraní	50 00h+(N*0040h)	N=0...B _{n-1} , kde B _n je pořadí v seznamu modulů UIM
6=Tabulka zařízení	60 00h+(N*0040h)	N=0...D _{n-1} , kde D _n je číslo pořadí HART zařízení
7=Vzdálený dotaz na snímače HART přes MODBUS	70 00h+(N*0040h)	N=0...D _{n-1} , kde D _n je číslo pořadí HART zařízení

START: startovní adresa dat (pole)

DĚLKA: počet dotazovaných 16-bitových dat, **DĚLKA**>0

N= INDEX

Odezva: MultiCONT→MASTER

ADDR	FNC=0x03	BCNT	DATA byty B(0)...B(BCNT-1)	CRC	
				HI	LO

BCNT= 2 * DĚLKA

Příklad: Čtení **RP3=123** parametru třetího relé v seznamu relé (číslování od 0 = číslo pořadí prvního relé je 0 a třetího je 2)

MultiCONT adresa: **1**

Index: **2**

Start: **4011h + 0080h=4091h**

DĚLKA: **0001h (RP3 je typu Unsigned16, tj. 2 byty)**

Dotaz		Odezva	
Popis Byte	Hex	Popis Byte	Hex
MultiCONT adresa	01h	MultiCONT adresa	01h
Kód funkce (FNC)	03h	Kód funkce (FNC)	03h
Startovní adresa HI	40h	Počet bytů (BCNT)	02h
Startovní adresa LO	91h	RP3 HI	00h
DĚLKA HI	00h	RP3 LO	7Bh
DĚLKA LO	01h	CRC HI	F8h
CRC HI	C0h	CRC LO	67h
CRC LO	27h		

DŮLEŽITÉ! Zařízení nekontroluje, zda START ukazuje na začátek 4 nebo více-bytové proměnné. Pokud se tak stane, nevygeneruje se žádná chyba a odešle se nekompletní proměnná!!!

7.2.1 TABULKA SYSTÉMOVÝCH PROMĚNNÝCH:

Dotaz: MASTER→MultiCONT:

ADDR	FNC=0x03	START		DĚLKA		CRC	
		HI=00h	LO=00h...30h	HI=00h	LO=01h...31h	HI	LO

Adresa	Popis	Datový typ	Komentář
0000h	MultiCONT dlouhá adresa	LongAddr*	
0003h	MultiCONT TAG	String*	8 znaků zakončených 00h na konci
0008h	MultiCONT typ	String*	10 znaků zakončených 00h na konci (viz.: Uživatelský a programovací manuál / objednávkový kód)
000Eh	MultiCONT status	Bit 32	Nepoužito, hodnota = 00h
0010h	MultiCONT krátká adresa	Unsigned 16	0...31 (volací adresa)
0011h	MultiCONT verze software	Unsigned 16	
0012h	Počet HART zařízení (Dn)	Unsigned 16	Počet (aktivních či neaktivních) HART zařízení v seznamu zařízení
0013h	Možný počet HART zařízení	Unsigned 16	viz.: Uživatelský a programovací manuál / objednávkový kód
0014h	Počet interních + externích relé (Rn)	Unsigned 16	Součet počtu interních a externích relé
0015h	Počet interních relé	Unsigned 16	
0016h	Možný počet (interních?) relé	Unsigned 16	Součet počtu možných interních a externích relé
0017h	Počet int. + ext. proud.výstupů (Cn)	Unsigned 16	Součet počtu interních a externích proudových výstupů
0018h	Počet interních proudových výstupů	Unsigned 16	
0019h	Možný počet proudových výstupů	Unsigned 16	Součet počtu možných interních a externích proudových výstupů
001Ah	Počet modulů rozhraní (Bn)	Unsigned 16	Modulem může být: relé, proudový výstup, kombinovaný
001Bh	Možný počet modulů rozhraní	Unsigned 16	
001Ch	Počet vazeb (Kn).	Unsigned 16	Je-li relé či proud.výstup přiřazen zařízení, jde o vazbu. (max. 100)
001Dh	Počet zaznamenaných chyb (En)	Unsigned 16	
001Eh	Počet N485 modulů rozhraní	Unsigned 16	Je-li PE_-1__ pak = 0 (nerozšiřitelný) Je-li PR_-1__ pak = 1 (rozšiřitelných)
001Fh	MultiCONT datum	Date*	4-byty v pořadí 00h, den, měsíc, rok.
0021h	MultiCONT čas	Time*	4-byty v pořadí 00h, hodina, minuta, vteřina

0023h	MultiCONT pracovní doba	Unsigned 32	Doba činnosti v rozlišení 100 ms
0025h	MultiCONT počet zapnutí	Unsigned 16	Počet, kolikrát byla jednotka zapnuta-vypnuta od první instalace
0026h	Počet opakování dotazování	Unsigned 16	Počet opakování dotazů na snímač, pokud je bez odezvy
0027h	Počet cyklů dotazování	Unsigned 16	Počet cyklů dotazů na snímač než MultiCONT zašle "Chyba odezvy"
0028h	Čas cyklu dotazování	Unsigned 16	Čas mezi dvěma HART příkazy v násobcích 100 ms během cyklu dotazování snímače
0029h	MultiCONT teplota	Float	Aktuální teplota
002Bh	MultiCONT max. teplota	Float	
002Dh	MultiCONT min. teplota	Float	
002Fh	MultiCONT verze CS software	Unsigned 16	
0030h	MultiCONT režim displeje	Unsigned 16	

* Pro datové typy s lichým počtem bytů je zarovnáno a hodnota nejvyššího byte = 0.

7.2.2 TABULKA CHYB:

Chyby mohou mít různé příčiny: vnitřní chyby MultiCONT (např. Programovací chyba); chyby během komunikace s HART zařízením (např. Chyba odezvy), nebo chyby zařízení (např. Chyba čidla). Položka záznamu chyby obsahuje dlouhou adresu vadného zařízení či modulu a kód chyby.

Dotaz: MASTER→MultiCONT:

ADDR	FNC=0x03	START	DĚLKA		CRC	
		1000h+N*0040h+00..03h	HI=00h	LO=01h...04h	HI	LO

N=0...E_{n-1}, kde E_n je číslo položky v tabulce záznamníku chyb (viz.: adresa 001Dh tabulky systémových proměnných)

Adresa	Popis	Datový typ	Komentář
1000h	Dlouhá adresa zdroje (příčiny) chyby	LongAddr*	MultiCONT, dlouhá adresa vadného zařízení či modulu
1003h	Kód chyby	Unsigned 16	Viz.: MultiCONT Uživ.a prog.manuál/Kap.6.:Kódy chyb

* Pro datové typy s lichým počtem bytů je zarovnáno a hodnota nejvyššího byte = 0.

7.2.3 TABULKA VAZEB

Pokud je relé či proudový výstup přiřazen k zařízení, nazývá se to vazba (může existovat maximálně 100 vazeb).

Dotaz: MASTER→MultiCONT:

ADDR	FNC=0x03	START	DĚLKA		CRC	
		2000h+N*0040h+00..06h	HI=00h	LO=01h...07h	HI	LO

N=0...K_{n-1}, kde K_n je číslo položky v tabulce vazeb (viz.: adresa **001Ch** tabulky systémových proměnných)

Adresa	Popis	Datový typ	Komentář
2000h	Dlouhá adresa HART zařízení	LongAddr*	Dlouhá adresa zařízení, ke kterému je relé, proudový výstup anebo vstup přiřazen.
2003h	Dlouhá adresa modulu	LongAddr*	Relé nebo proudový generátor
2006h	Režim	Bit16	Viz.: Bitové přiřazení registru Režimu

* Pro datové typy s lichým počtem bytů je zarovnáno a hodnota nejvyššího byte = 0.

Bitové přiřazení registru Režimu					
B15...B5	B4	B3	B2	B1	B0
00000000 000		Zdroj: 000=PV 001=SV 010=TV 011=QV		00 = přiřazeno s kladným znaménkem 01 = přiřazeno se záporným znaménkem 1x = přiřazeno průměrem	

7.2.4 TABULKA PROUDOVÉHO VÝSTUPU:

ADDR	FNC=0x03	START	DĚLKA		CRC	
		3000h+N*0040h+00..13h	HI=00h	LO=01h...14h	HI	LO

$N=0\dots C_{n-1}$, kde C_n je číslo položky v tabulce proudových výstupů (viz.: adresa **0017h** tabulky systémových proměnných).

Adresa	Popis	Datový typ	Komentář
3000h	Dlouhá adresa proudového výstupu	LongAddr*	
3003h	Dlouhá adresa rodiče proud. výstupu	LongAddr*	
3006h	TAG proudového výstupu	String	8 znaků zakončených 00h na konci
300Bh	Pracovní režim proudového výstupu	Unsigned 16	0= Kvantita (hodnota) 1= Chybový proud 3,6 mA 2= Chybový proud 22 mA
300Ch	Stavový registr	Bit 16	* viz.: Bitové přiřazení stavového registru
300Dh	Parametr CP1	Float	
300Fh	Parametr CP2	Float	
3011h	Parametr CP3	Unsigned 16	
3012h	Aktuální výstupní proud [mA]	Float	
3014h	Zdrojová hodnota	Float	Hodnota, ze které je počítán výstupní proud.

Bitové přiřazení stavového registru

B15...B6	B5	B4	B3	B2	B1	B0
00000000 00	0=výstup jako CP1, CP2 a CP3 1=výstup testovacího proudu	0=neaktivní (výstup 0 mA) 1=aktivní	0	0	0	0

7.2.5 TABULKA RELÉ:

Dotaz: MASTER→MultiCONT:

ADDR	FNC=0x03	START	DĚLKA		CRC	
		4000h+N*0040h+00..16h	HI=00h	LO=01h...17h	HI	LO

N=0...R_{n-1}, kde R_n je číslo položky v tabulce relé (viz.: adresa **0014h** tabulky systémových proměnných).

Adresa	Popis	Datový typ	Komentář
4000h	Dlouhá adresa relé	LongAddr*	
4003h	Dlouhá adresa nadřazeného relé	LongAddr*	
4006h	TAG relé	String	8 znaků zakončených 00h na konci
400Bh	Pracovní režim relé	Unsigned 16	0= Hyst. Hystereze 1= Alarm Poplach 2= Alarm K Poplach K 3= Window Okno 4= Window D Okno D 5= Error Chyba 6= Pulse F Impulz F 7= TOT1 TOT1 8= Alt. S Alternativní S viz.: MultiCONT Uživatelský. a programovací manuál
400Ch	Status	Unsigned 16	* viz.: Bitové přiřazení stavového registru
400Dh	Parametr RP1	Float	
400Fh	Parametr RP2	Float	
4011h	Parametr RP3	Unsigned 16	
4012h	Pracovní čas	Unsigned 32	S rozlišením 100 ms
4014h	Počet přepnutí	Unsigned 32	Počet přepnutí (změn stavu) relé
4016h	Zdrojová hodnota	Float	Hodnota, ze které je počítán stav relé.

Bitové přiřazení stavového registru

B15...B8	B7	B6	B5	B4	B3	B2..B0
00000000	Stav relé: 0=VYP (OFF) 1=ZAP (ON)	0=Test ZAP 1=Test VYP	0=výstup jako RP1, RP2 a RP3 1=test výstupu	0=neaktivní 1=aktivní	0=Inverze ZAP 1=Inverze VYP	000

7.2.6 INTERFACE MODULE TABLE:

Každý modul (Univerzální modul rozhraní UIM) má dlouhou adresu a TAG (ID). V modulu jsou 2 jednotky (SLOT). Tyto sloty mohou obsahovat buď relé nebo proudový výstup. Je-li v modulu jen jedna jednotka, je vždy ve SLOT1. Tyto jednotky (relé a proudové výstupy) mají své vlastní dlouhé adresy a TAGy.

Dotaz: MASTER→MultiCONT:

ADDR	FNC=0x03	START	DĚLKA		CRC	
		5000h+N*0040h+00..08h	HI=00h	LO=01h...09h	HI	LO

N=0...B_{n-1}, kde B_n je číslo rozhraní v tabulce (viz.: adresa **001Ah** tabulky systémových proměnných).

Dlouhá adresa (rodiče) modulu (UIM)	ID výrobce	ID typu	ID zařízení
	151	50	xxxxxx 0

Jednotka1 (SLOT1) Dlouhá adresa	ID výrobce	ID typu	ID zařízení
	151	51=relé 52=proudový výstup 53=vstup	xxxxxx 1
Jednotka2 (SLOT2) Dlouhá adresa	ID výrobce	ID typu	ID zařízení
	151	51=relé 52=proudový výstup 53=vstup	xxxxxx 2

Adresa	Popis	Datový typ	Komentář
5000h	Dlouhá adresa modulu	LongAddr*	
5003h	TAG modulu	String	8 znaků zakončených 00h na konci
5008h	Status modulu rozhraní	Unsigned 16	

* Pro datové typy s lichým počtem bytů je zarovnáno a hodnota nejvyššího byte = 0.

7.2.7 TABULKA ZAŘÍZENÍ HART:

Dotaz: MASTER→MultiCONT:

ADDR	FNC=03h	START	DĚLKA		CRC	
		6000h+N*0040h+00..33h	HI=00h	LO=01h...34h	HI	LO

N=0...D_{n-1}, kde D_n je číslo zařízení v tabulce HART zařízení (viz.: adresa 0012h tabulky systémových proměnných).

Adresa	Popis	Datový typ	Komentář
6000h	Dlouhá adresa zařízení	LongAddr*	
6003h	ID zařízení (TAG)	String	8 znaků zakončených 00h
6008h	Chyby zařízení (bity chybových hodnot)	Bit 16	
6009h	Varování zařízení (bity varovných hodnot)	Bit 16	
600Ah	PV jednotka	Unsigned 16	Viz.: Tabulka 1
600Bh	PV (primární proměnná)	Float	
600Dh	Datum obnovy PV snímače	Date	
600Fh	Čas obnovy PV snímače	Time	
6011h	SV jednotka	Unsigned 16	Viz.: Tabulka 1
6012h	SV (sekundární proměnná)	Float	
6014h	Datum obnovy SV snímače	Date	
6016h	Čas obnovy SV snímače	Time	
6018h	TV jednotka	Unsigned 16	Viz.: Tabulka 1
6019h	TV (terciární proměnná)	Float	

601Bh	Datum obnovy TV snímače	Date	
601Dh	Čas obnovy TV snímače	Time	
601Fh	QV jednotka	Unsigned 16	Viz.: Tabulka 1
6020h	QV (kvartérní proměnná)	Float	
6022h	Datum obnovy QV snímače	Date	
6024h	Čas obnovy QV snímače	Time	
6026h	Výstupní proud zařízení [mA]	Float	
6028h	Hladina % („Rozsah snímače“)	Float	
602Ah	TOT jednotka	Unsigned 16	Viz.: Tabulka 1
602Bh	TOT1	Unsigned 32	
602Dh	TOT2	Unsigned 32	
602Fh	HART statistiky [%]	Float	Příjem/vysílání v %
6031h	HW verze zařízení	Unsigned 16	
6032h	SW verze zařízení	Unsigned 16	
6033h	HART příkazová sada	Unsigned 16	

* Pro datové typy s lichým počtem bytů je zarovnáno a hodnota nejvyššího byte = 0.

7.2.8 TABULKA PRO JEDNOTKY THERMOPOINT (ROZŠÍŘENÍ):

Dotaz: MASTER→MultiCONT:

ADDR	FNC=0x03	START	DĚLKA		CRC	
		7000h+N*0040h+00..36h	HI=00h	LO=01h...37h	HI	LO

N=0...D_{n-1}, kde D_n je číslo zařízení v tabulce HART zařízení (viz.: adresa **0012h** tabulky systémových proměnných).

Adresa	Popis	Datový typ	Komentář
7000h	Počet čidel na laně (1...15)	Unsigned 16	
7001h	Jednotka (rozměr)	Unsigned 16	°C (= 32 / 20h) nebo F (= 33 / 21h)
7002h	S1 Teplota čidla *10	Signed Int	
7003h	S2 Teplota čidla *10	Signed Int	
7004h	S3 Teplota čidla *10	Signed Int	
7005h	S4 Teplota čidla *10	Signed Int	
7006h	S5 Teplota čidla *10	Signed Int	
7007h	S6 Teplota čidla *10	Signed Int	
7008h	S7 Teplota čidla *10	Signed Int	
7009h	S8 Teplota čidla *10	Signed Int	
700Ah	S9 Teplota čidla *10	Signed Int	
700Bh	S10 Teplota čidla *10	Signed Int	
700Ch	S11 Teplota čidla *10	Signed Int	
700Dh	S12 Teplota čidla *10	Signed Int	
700Eh	S13 Teplota čidla *10	Signed Int	
700Fh	S14 Teplota čidla *10	Signed Int	
7010h	S15 Teplota čidla *10	Signed Int	
7011h	MAX Teplota čidla *10	Signed Int	
7012h	Datum poslední aktualizace ze snímače	Date	
7014h	Čas poslední aktualizace ze snímače	Time	

7.3 KONTROLA VAZEB (FNC=08H)

Tato funkce testuje přenos dat mezi „Šéfem“ (Master) a „Podřízeným“ (Slave) zařízením. Lze použít jen 00 00h pod-funkci (Sub-Function), která posílá zpět data jako „echo“.

Výzva: MASTER → MultiCONT:

ADDR	FNC=08h	Pod-funkce		Libovolný Byte1	Libovolný Byte2	CRC HI	CRC LO
		00h	00h				

Odezva:

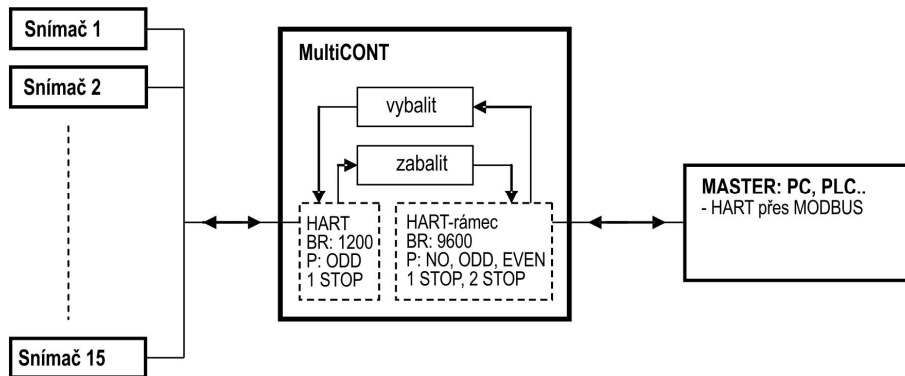
ADDR	FNC=08h	00h	00h	Libovolný Byte1	Libovolný Byte2	CRC HI	CRC LO
------	---------	-----	-----	-----------------	-----------------	--------	--------

7.4 VZDÁLENÉ PROGRAMOVÁNÍ SNÍMAČŮ (FNC=17H) – HART PŘES MODBUS –

Se znalostí HART příkazů snímačů je, s pomocí USER RS485 rozhraní MultiCONT procesního kontroléru (v tomto případě MultiCONT slouží jako můstek), možnost provést vzdálené programování připojených snímačů. To lze provést následujícím způsobem:
Detailní popis vzdáleného programování lze nalézt v programovacím manuálu „USER RS485 protokol pro MultiCONT“.

Výzva: MASTER→MultiCONT:

- MASTER vloží HART-rámec do datového pole MODBUS-rámce, který je přeposlán MultiCONTem snímačům
- MultiCONT „vybalí“ HART-rámec a pošle jej snímači
- MultiCONT „zabalí“ HART-odpověď snímače a pošle na MASTER v datovém poli MODBUS-rámce ve shodě s následujícím schématem:



Dotaz: MASTER → MultiCONT (MODBUS protokol)

ADDR	FNC=17h	Čtení				Zápis				CRC			
		START		VELIKOST		START		VELIKOST		BCNT	DATA POLE	HI	LO
		HI	LO	HI	LO	HI	LO	HI	LO				
											▼	▼	▼

Čtení-Zápis/Start = 7000h + N*0040h, N=0...D_{n-1}, kde D_n je pořadové číslo snímače v seznamu.

Obsah **Čtení / VELIKOST** pole závisí na délce odpovědi HART-rámce.

Skládá-li se HART-rámec z **Nr** bytů, pak **Čtení / VELIKOST = (Nr / 2)**.

Je-li **Nr** liché, pak **Čtení / VELIKOST = (Nr / 2)+1**, a v odpovědi má poslední byte zarovnávací na sudou délku hodnotu **00h**.

Obsah **Zápis / VELIKOST** pole závisí na délce „zabalného“ HART-rámce.

Pokud je jeho délka **Nw**, pak **Zápis / VELIKOST = (Nw / 2)**.

Je-li **Nw** liché, pak **Zápis / VELIKOST = (Nw / 2)+1**, obsah posledního byte zarovnávacího na sudou délku má hodnotu **00h**.

Hodnota **Write / BCNT = (Zápis / VELIKOST)*2**.

DATA POLE obsahuje HART-rámec, kde musí být zadáno pořadové číslo snímače v seznamu namísto Dlouhé adresy.

Následující rámec je odeslán MultiCONTem, který obsahuje Dlouhou adresu:

MultiCONT → DEV HART-rámec

HART-rámec										
PRE	0x82	Dlouhá adresa zařízení DEV					CMDx	BCNTx	Data pole	CHK
		FACT-ID	T-ID	D-IDH	D-IDM	D-IDL				

DEV HART-rámec → MultiCONT

HART-rámec										
PRE	0x86	Dlouhá adresa zařízení DEV					CMDx	BCNTy	Data pole	CHK
		FACT-ID	T-ID	D-IDH	D-IDM	D-IDL				

Odpověď: MultiCONT→MASTER (MODBUS protokol)

ADDR	FNC=17h	BCNT	DATA POLE	CRC	
				HI	LO

BCNT = (Čtení / DÉLKA) * 2

DATA POLE obsahuje HART odpověď snímače s pořadovým číslem snímače v poli Dlouhé adresy.

Příklad:

Čtení parametru **P04** (maximální měřená vzdálenost) ultrazvukového snímače SE-380

- MultiCONT adresa = **1**
- Třetí v seznamu DEV: N = **2**
- Parametry snímačů lze číst příkazem **COMMAND131 (83h)**, číslo parametru se zadává do data-pole do 1 bytu (**P04 = 4** jako parameter).

Viz.: Popis HART komunikace snímačů.

Master >> MultiCONT: (MODBUS protokol)

01	17	70 80	00 08	70 80	00 02	04	83 01 04	00	4D 08
MultiCONT adresa	FNC	Čtení / START	Čtení / VELIKOST	Zápis / START	Zápis / VELIKOST	BCNT	Data pole	Zarovnávací byte na sudý počet	CHK

Šedá pole jsou zapouzdřena přidáním k DEV dlouhé adrese zařízení.

MultiCONT >> DEV(SE-380): (HART protokol)

FF FF FF FF FF	82	97 03 02 00 21	83	01	04	B3
preamble	Startovní byte	DEV dlouhá adresa	CMDx=131	BCNTx	P04	CHK

Šedá pole jsou původní HART příkaz z MODBUS-rámce zapouzdřená přidáním DEV dlouhé adresy do HART-rámce.

DEV >> MultiCONT: (HART protokol)

FF FF FF FF FF	86	97 03 02 00 21	83	0D	00	08	00 00	
preamble	Startovní byte	DEV dlouhá adresa	CMDx=131	BCNTy	S(0)	S(1)	DEV chyba	
			43 05	04	04	2D	3F E8 F5 C3	3D
			DEV status	P04	Attr	P04 jednotka	P04 hodnota	CHK

Šedá pole jsou zapouzdřena přidáním k číslu pořadí snímače a vysílána v MODBUS-rámci jako odpověď.

MultiCONT >> MASTER: (MODBUS protokol)

01	17	10	83 0D 00 08 00 00 43 05 04 04 2D 3F E8 F5 C3	00	BC 13
MultiCONT adresa	FNC	BCNT	Data pole (odpověď z HART-rámce bez Dlouhé adresy)	Byte zarovnání sudé délky – Data pole	CHK

Šedá pole jsou obsahem odpovědi HART zapouzdřená do MODBUS-rámce odpovědi.

V odpovědi: P04=1,82 m

prw11a1c0600p_03
Srpen 2015 (CZ listopad 2020)

NIVELCO si vyhrazuje právo změnit technické specifikace bez předchozího upozornění!