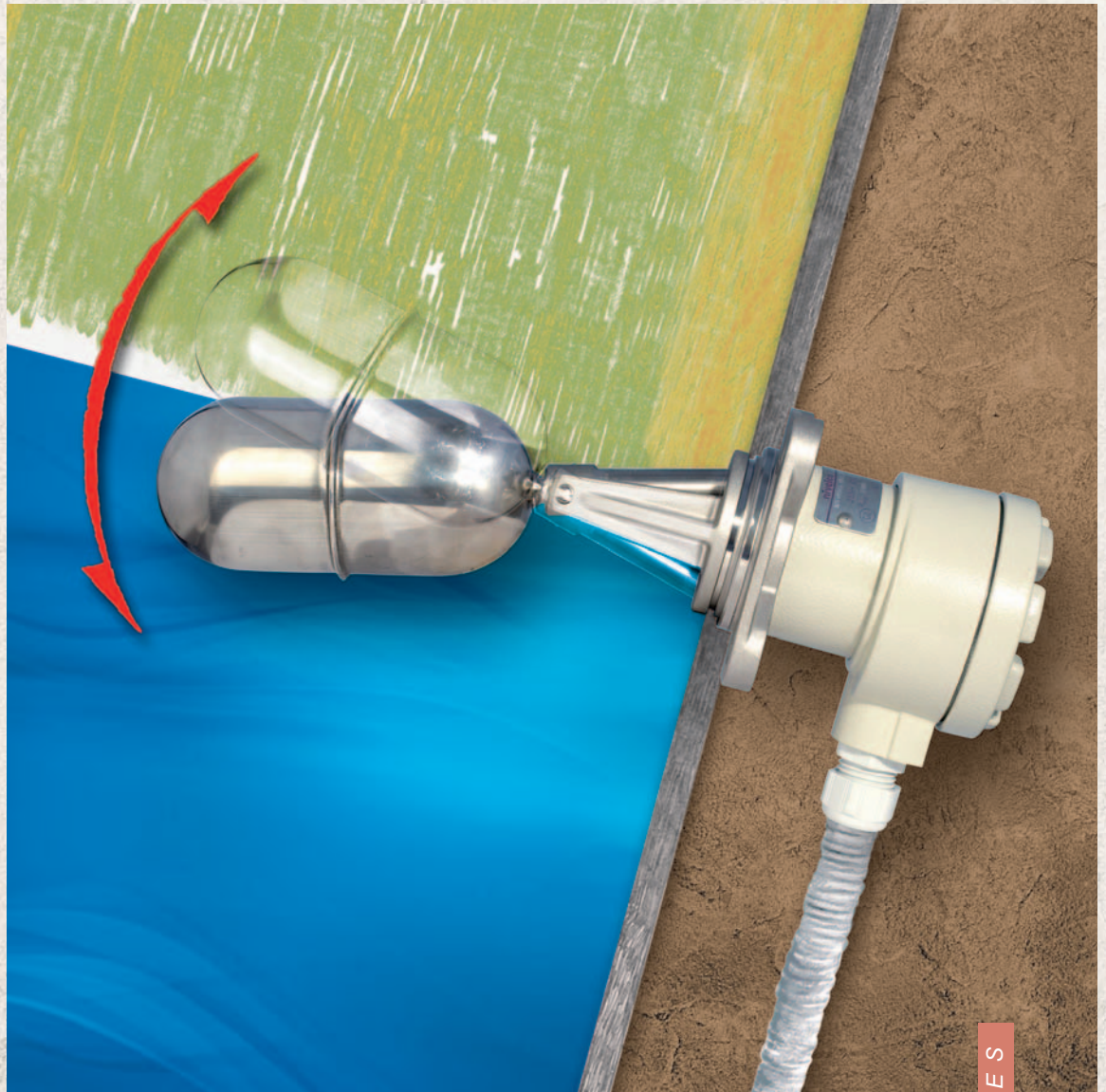




NIVOMAG

COMUTATOR DE NIVEL MAGNETIC PLUTITOR



LEVEL SWITCHES

ÎN T O T D E A U N A Î N T O P

COMUTATOR DE NIVEL MAGNETIC NIVOMAG

CARACTERISTICI

- Acționarea contactelor de către plutitor prin intermediul câmpului magnetic
- Comutator fără sursă de alimentare
- Instalare pe rezervor, lateral sau de sus
- Execuție carcasă pt. medii subacvatică
- Histereză reglabilă sau fixă
- Temperatură de mediu Max. 250°C
- Execuții Ex
- Nivel de siguranță SIL1

APLICAȚII

- Control nivel superior
- Control umplere/golire
- Protecție pentru aparatură cu alt principiu de funcționare
- Pentru rezervoare de apă/apă potabilă
- Rezervoare de combustibil
- Centrale electrice



INFORMAȚII GENERALE

Comutatoarele magnetice plutitor **NIVOMAG** MK-200 sunt ideale pentru comutare nivel lichide, sau control nivel maxim/minim. Principiul de funcționare: plutitorul aflat în mediul monitorizat transmite (non contact) informația de nivel la perechea de contacte din carcasa comutatorului prin intermediul celor doi magneți permanenți (unul atașat de plutitor, cel de al doilea depârghia care acționează contactele).

O varietate largă de execuție, asigură instalarea aparatelor în cele mai diverse locuri, din lateral sau de sus. Comutatoarele cu histereză fixă sunt ideale pentru comutare de nivel, iar cele cu histereză reglabilă, sunt ideale pentru comutare de nivel sau control nivel.. La lichide uzate se poate folosi modelul cu carcasă de protecție. Cu maneta de testare MMK se poate testa comutatorul, fără lichid sau schimbare de nivel.

TIPURI

Tabelele vă ajută să vă alegeți cea mai bună variantă de comutator. Varianta de bază diferă prin histereza fixă sau reglabilă, dar poate fi important și densitatea materialului, poziția de instalare, racordul tehnologic, sau chiar plutitorul cu protecție pentru lichide uzate.

Minimális folyadéksűrűség (kg/dm ³)				
Lungime braț (mm)	0, 100	200	300	1000-3000
Plutitor Ø (mm)				
52	0,7	0,8	0,85	–
64	0,7	0,8	0,8	–
124	–	–	–	0,7

Caracteristici	Tipuri principale		
	MK-21	MK-22	MK-23
Histereză fixă	■		
Histereză reglabilă		■	■
Braț drept	■	■	■
Braț îndoit	■		
Instalare horizontală	■	■	
Instalare verticală	■		■
Execuție subacvatică	■	■	■
Plutitor cu protecție	■		
Racord cu flanșă	■	■	■*
Racord cu filet	■		
Execuție Ex	■	■	■
Manetă de stare	■	■	

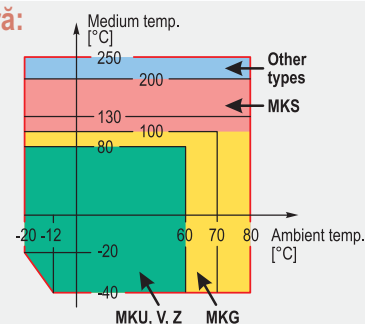
* Cu flanșă specială

DATE ÎN FUNCȚIE DE EXECUȚIE


Date de temperatură în execuție Ex

Diagrama de temperatură:

Clasă	Clasă de temperatură				
	T6	T5	T4	T3	T2
Temp. mediu Max.	+80°C	+95°C	+130°C	+200°C	+250°C
Temp. ambient	-20°C... +60°C	-20°C... +70°C	-20°C... +80°C	-20°C... +80°C	-20°C... +80°C



DATE TEHNICE

Caracteristici	Plutitor horizontal				Plutitor vertical
	MKA-21 MKU-21	MKA-22	MKG-21 MKV-21	MKS-21 MKZ-21	MKA-23
Presiune nominală	2,5 MPa (25 bar) [MKU: 0,2/2,5 MPa (2 bar/25 bar)]				1,6 MPa (16 bar)
Temperatură mediu	conform diagrama de temperatură				
Temp ambiant	-20°C...+80°C, execuție Ex: date de temperatură conform tabel				
Densitate mediu	min. 0,7-0,85 kg/dm ³ , conform tabel				
Histereză de comutare	Fix	Reglabil	Fix	Fix	Reglabil
Lungime de imersie	Conform tabel de lungime a brațului				
Material ce intră în contact cu mediu	Oțel inox (1.4571, 1.3960, 1.4404), MKG : cauciuc, MKS : cauciuc siliconat				
Material carcasă	Aliaj aluminiu sinterizat				
Comutator	1 buc microîntrerupător, cu un contact de închidere și deschidere *				
Sarcină comutare	Normal	250 V AC12 10 A; 220 V DC13 0,6 A			
	Execuție Ex	250 V AC12 2,5 A; 220 V DC13 0,3 A			
Racord electric	M20x1,5 presotupă, sir de cleme (MKU , MKV , cablu mondat MKZ , NSSHöu-J 5x1,5 mm ² , Ø15 mm) **				
Protecție mecanică	IP65 (MKU , MKV , MKZ IP68 până la o adâncime de 20 m)				
Protecție electronică	Clasa de protecție I.				
Nivel de siguranță	SIL1				
Clasa de siguranța zona Ex	ATEX  II2 G EEx dme IIC T2...T6				
Greutate	≈ 1,8 – 3,5 kg				

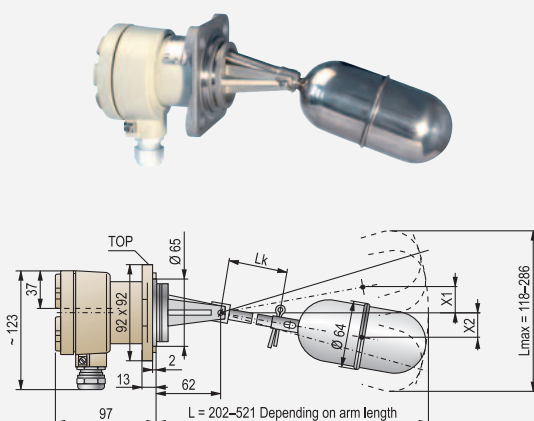
* Pe contactele de deschidere –închidere se poate lega numai circuit cu potențial asemănător

** Lungimea cablului se precizează la comanda

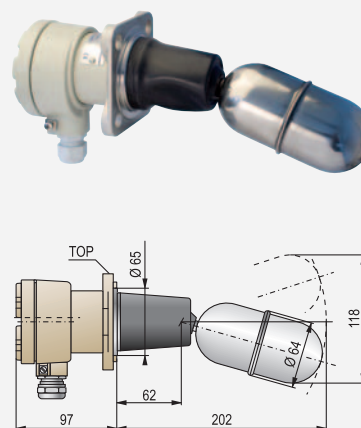
VARIANTE DE EXECUȚIE

Aparate cu histereză fixă

Cu montare horizontală



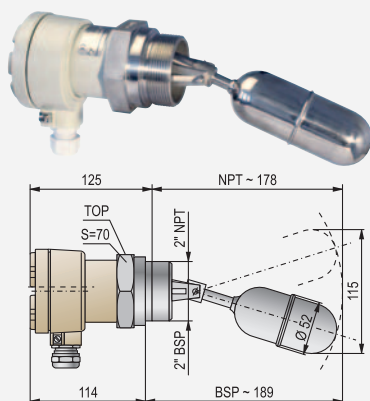
Cu protecție din cauciuc



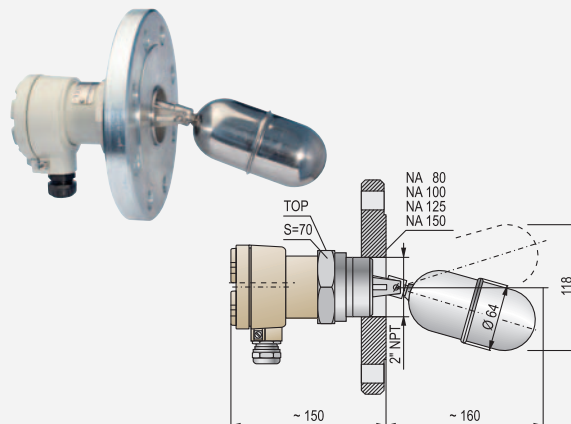
VARIANTE DE EXECUȚIE

Aparate cu histereză fixă

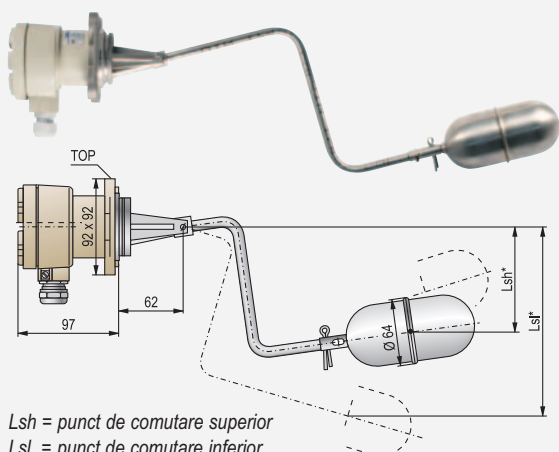
Racordare cu filet



Raord cu flanșă

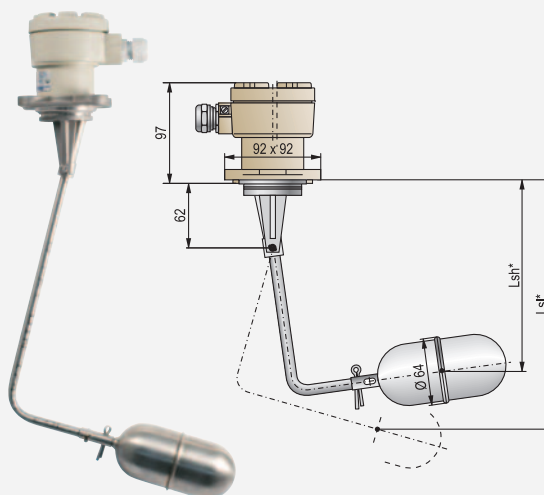


Montare horizontală cu braț „Z”

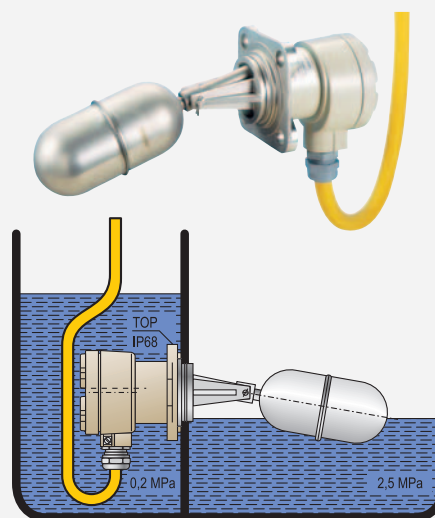


Lsh = punct de comutare superior
Lsl = punct de comutare inferior
* la comandă se dă o singură valoare

Montare verticală cu braț „L”



Execuție subacvatică



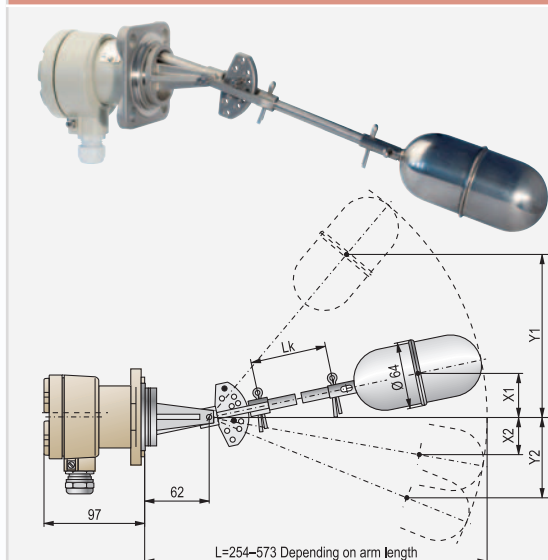
Tip: MK-21	Cu braț drept, histereză fixă Valori de comutare a aparaturii			
Lk = lungime braț	0	100	200	300
L = lungime de submersie	202	321	421	521
Lmax = deplasare totală	118	180	234	286
X1 = punct de comutare superior	12	30	46	62
X2 = punct de comutare inferior	12	30	46	62

Notă: valorile sunt valabile la o temperatură a apei de 20°C (±5 mm)

VARIANTE DE EXECUȚIE

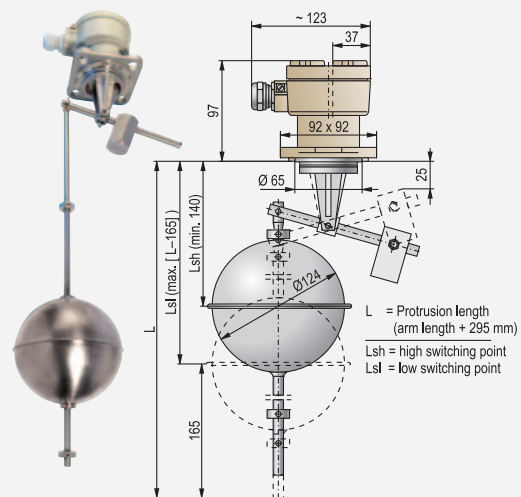
Aparate cu histereză reglabilă

Montare horizontală



Histereza de comutare se poate regla cu ajutorul plăcii găurite cu bolțuri de indexare.

Montare verticală



Punctele de comutare se reglează cu inelele aflate pe tijă.. Contragreutatea mutată în poziția corectă, se compensează greutatea tijei cu diferite lungimi.

Tipuri: MK-22

Valori de comutare, pentru
aparate cu histereză
reglabilă

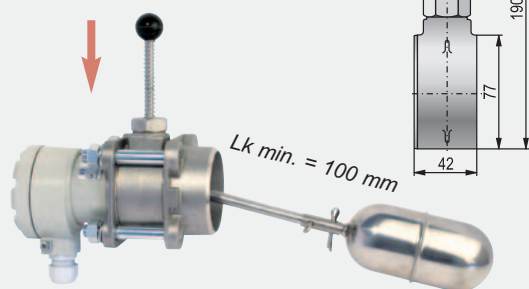
Lk = lungime braț	0	100	200	300
L = lungime de imersie	254	373	473	573
X1 = punct de comutare min.	28	55	78	100
X2 = punct de comutare max.	28	55	78	100
Y1 = punct de comutare max.	100	193	270	350
Y2 = punct de comutare max.	100	193	270	350

Notă: valorile sunt valabile la o temperatură a apei de 20°C (±5 mm)

Tester

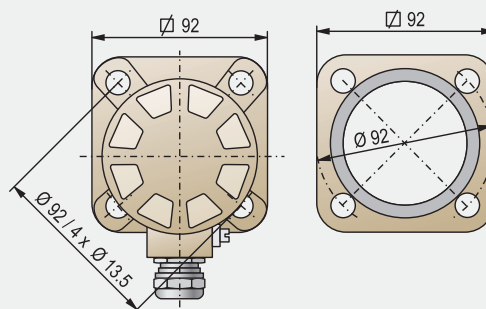
Maneta de testare MMK se montează între contraflanșe:

Cu ajutorul manetei se poate testa aparatul și fără lichid sau material.



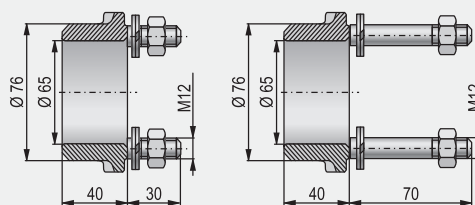
ACCESORII

Dimensiuni conectori



Contraflanșă

Contraflanșa se sudează în rezervor. Șuruburile se atașează la carcasa aparatului.

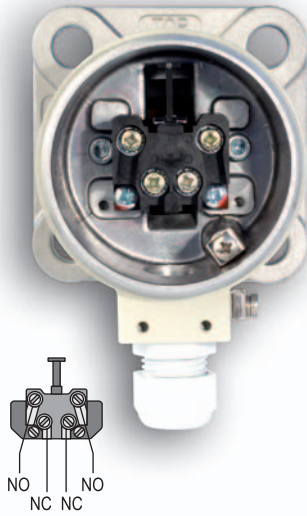


Contraflanșă

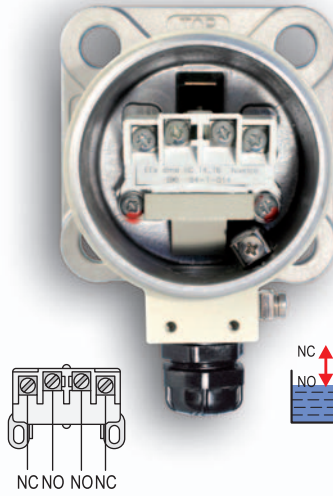
Contraflanșă la manetă de testare

RACORDARE

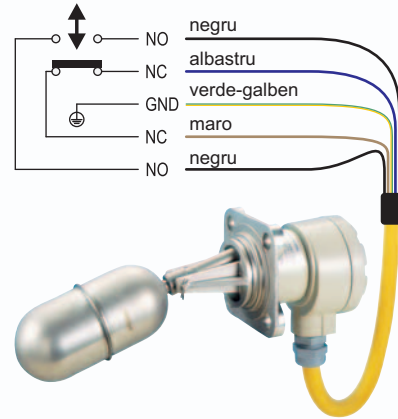
Execuție normală



Execuție Ex



Execuție submersibilă leșirea de cablu



CODURI DE COMANDĂ (NU SE POT COMANDA TOATE VARIATIILE DE CODURI)

NIVOMAG comutator magnetic

NIVOMAG MK -2 *

Execuție	Cod	Racord	Cod	Cod	Lungime braț		Cod	
					MK-21, 22	MK-23		
Baza	A	∅ 92 flanșă PN 25	0	Standard version	0 mm	1000 mm	1	
Baza + protecție de cauciuc ²	G	DN 80 PN 25 /	1		100 mm	2000 mm	2	
Baza + protecție din silicon ²	S	DN 100 PN 25 /	2		200 mm	3000 mm	3	
Submersibilă ³	U	DN 125 PN 25 /	3		300 mm	1000 mm	5	
Submersibil + Protecție din cauciuc ^{2, 3}	V	DN 80 PN 25 / 1.4571	5		4	Z or L arm ⁴	2000 mm	6
Submersibil + Protecție din cauciuc ^{2, 3}	V	DN 100 PN 25 / 1.4571	6		Ex version	0 mm	3000 mm	7
Submersibil + Protecție din cauciuc ^{2, 3}	Z	DN 125 PN 25 / 1.4571	7			100 mm		
		DN 150 PN 25 / 1.4571	8			200 mm		
		DN 150 PN 25 / 1.4571	8	300 mm				
Comutare	Cod	2" BSP	B	8	Z sau L braț ⁴			
Histereză fixă	1	2" NPT	N					
Histereză reglabilă	2							
Histereză reglabilă, Plutitor horizontal	3							

1 La comanda unui aparat Ex, după codul aparatului se scrie „Ex”
 2 Nu se poate comanda execuție Ex
 3 Lungimea cablului se scrie în comandă
 4 Punctele de comutare se scrie în comandă

ACCESORII

Contraflanșă

NIVOMAG MFF-1

Material	Cod	Process connection	Cod
Oțelcarbon	1	∅ 92 PN 25	0
DIN 1.4409 KO oțel	2	∅ 92 PN 25 la maneta de test	1

Manetă de testare

NIVOMAG MMK-1 0

Material	Cod
Oțelcarbon	1
DIN 1.4409 KO oțel	2