

krk5080602b

DATE TECHNICE

COMUTATOR DE NIVEL

	KRK-512-5	KRK-522-□	
Tensiune de alimentare (Un)	Separat Galvanic 24...240 V AC/DC	110, 230 V AC	24 V AC/DC
		-15...+10%	
Putere absorbită	max. 2 VA / W	max. 4,5 VA / W	
Temp. ambiantă	-20 °C...+55 °C		
Tensiune în sondă	3,5 V AC	5 V AC	
Curent în sondă	max. 0,2 mA	max. 1 mA	
Sensibilitate	Reglabilă: 5 kOhm...100 kOhm		
Capacitate cablu	100 nF (100 kOhm) 800 nF (5 kOhm)	max. 4 nF	
Temporizare Fixă la cuplare (t1)	1,5 sec	-	
Temporiz.pornit-oprit.	0,5...10 sec		
leșire releu	1x SPDT 250V 8A, AC1 24 V DC min. 500 mW	2x SPDT 250V 16A, AC1 24 V DC min. 500 mW	
Conexiun Electr	Sir de cleme max. 2,5 mm <sup>2</sup> / cu izolare 1,5 mm <sup>2</sup>		
Protecție Electr.	Clasa II.	Clasa II.	Clasa III.
Racord mecanic	Montabil pe șină DIN - EN 60715		
Protecție Mech.	IP 20		
Greutate	72 g	240 g	

COMUTATOR DE NIVEL COMPACT

	KKH-212-5	KKH-222-5
Tensiune de alimentare (Un)	24 V...240 V AC/DC	
	-15...+10%	
Putere absorbită	max. 2 VA / W	max. 4 VA / W
Temp. ambiantă	-20 °C...+50 °C	
Temperatură mediu	max. +80 °C	
Presiune ambiantă	1 bar	
Număr de sonde	2+s*	4+s*
Tensiune în sondă	3,5 V AC	
Curent în sondă	max. 0,2 mA	max. 0,4 mA
Sensibilitate	Reglabil: 5 kOhm...100 kOhm	
Temporizare Fixă la cuplare	1,5 sec	
Temporiz.pornit-oprit.	0,5...10 sec	
leșire releu	1x SPDT 250 V 8A, AC1	2x SPDT 250V 16A, AC1
Conexiun Electr	Presetupă: 2x M20x1,5 la cablu de Ø6...12 mm Sir de cleme, max. 2,5 mm <sup>2</sup> / cu izolare 1,5 mm <sup>2</sup>	
Protecție Electr	Clasa II.	
Racord techn.	1 1/2" BSP	
Material racord	PP	
Material carcasă	Polikarbonat	
Protecție Mech	IP 67	
Greutate	660 g (fără sonde)	800 g (fără sonde)

\*=sondă de referință

DATE TECHNICE

Sonde	Cu o sondă			Cu mai multe sonde						Submersibil	
	KSP-201	KSS-201	KSN-201	Carcasă metalică			Carcasă din plastic				
				KSH-202	KSH-203	KSH-204	KSH-301	KSH-302	KSH-303		KSH-304
Număr Sondă	1			2+s*	3+s*	4+s*	1+s*	2+s*	3+s*	4+s*	1
Racord tehnologic	3/8" BSP			1 1/2" BSP						Montabil pe cablu	
Materialul de conexiune	PP	oțelcarbon	1.4571	1.4571			PP			-	
Material carcasă	-			Piesă Alu turnată			PBT			ABS	
Izolare sondă	-			PFA			-			-	
Temperatură agent	max. +80 °C	max. +200 °C / vezi diagram				max. +80 °C					
Presiune ambiantă	max. 0,3 MPa	max. 1,6 MPa				max. 0,3 MPa				-	
Racord Electric.	Prin garnitură de cauciuc			Presetupă M20x1,5						Pg9**	
Protecție Mech.	IP 20			IP 65						IP 68	
Greutate (fără sondă)	0,1 kg			0,4 kg						0,04 kg	

\*s = sondă de referință

\*\* Cablu: Ø 4...7 mm

COD COMANDĂ

Comutator de nivel

Cu 1 canal

NIVOCONT KRK-512-□

Tensiune de alimentare	Cod
24...240 V AC / DC	5

Cu 2 canale

NIVOCONT KRK-522-□

Tensiune de alimentare	Cod
230 V AC	1
110 V AC	2
24 V AC / DC	4

Comutator de nivel compact

NIVOCONT KKH-2 □ 2-□

Funcții	Cod	Tensiune de alimentare	Cod
Cu 1 canal	1	24...240 V AC / DC	5
Cu 2 canal	2		

Separator

NIVOCONT KLP-204 cu carcasă metalică  
NIVOCONT KLP-201 cu carcasă din plastic  
și la comutator de nivel compact

Szonda (nem minden kódvariáció rendelhető)

NIVOCONT KS □ - 0 □

Tip	Cod	Mater. carcasă	Cod	Număr de sonde	Cod
Cu o sondă, dulie PP	P	Metalic	2	1 buc+sonda de referință	1*
Cu o sondă, dulie oțelcarbon.	S	Plastic	3	2 buc+ sonda de referință	2
Cu o sondă, dulie 1.4571.	N			3 buc+ sonda de referință	3
Cu carcasă	H			4 buc+ sonda de referință	4
Submersibil	K				

\* numai cu carcasă din plastic

Szondaszár

NIVOCONT KLN-2 □ □

Lungime	Cod	Lungime	Cod
0 m	0	0 m	0
1 m	1	0,5 m	5
2 m	2		
3 m	3		

NIVELCO IPARI ELEKTRONIKA ZRT.

H-1043 BUDAPEST, DUGONICS U. 11.

TEL.: (36-1) 889-0100 ♦ FAX: (36-1)889-0200

E-mail: marketing@nivelco.com http://www.nivelco.com

NIVELCO își rezervă dreptul de a modifica fără notificare

www.nivelco.com



NIVOCONT

COMUTATOR DE NIVEL CONDUCTIV



COMUTATOARE DE NIVEL

T O T D E A U N A Î N T O P



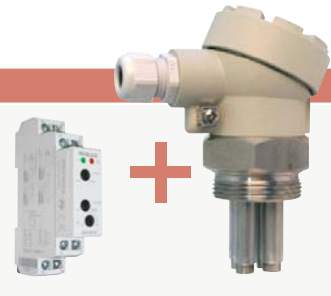
## PREZENTARE GENERALĂ

Comutatoarele de nivel, lucrează pe principiul de conductivitate și se poate utiliza la lichide cu conductive. Condiția de măsurare este ca specificul de conductivitate sa fie de min. 10 μS/cm. Pentru comutarea de nivel se folosește sondele submersibile așezate în rezervor. Sondele au funcția de conductori, între care conectivitatea electrică face materialul măsurat, prin urmare se schimbă starea releului din aparat. La aparatele de comutare – indiferent de variantă - se folosește max 4 sonde și o sondă de referință. Lungimea sondelor se taie la nivelul ce urmează a fi măsurat. Dacă rezervorul nu este din material nemetalic (de exemplu: plastic, cauciuc, perete emailat, etc.) , atunci se folosește o sondă de referință, în caz contrar funcția sondei de referință este preluată de peretele rezervorului. Pentru separarea sondelor se folosește separator de tip KLP care se așează la fiecare 0,5 m.

## VARIANTE

### Comutator de nivel și sonda

- Electronica cu 1 sau 2 canale
- Montabile pe șină DIN
- Carcasă din plastic sau metalic
- Sondă de 1 1/2" cu filet BSP
- Sonde inlocuibile de max. 3 m



### Comutator de nivel compact

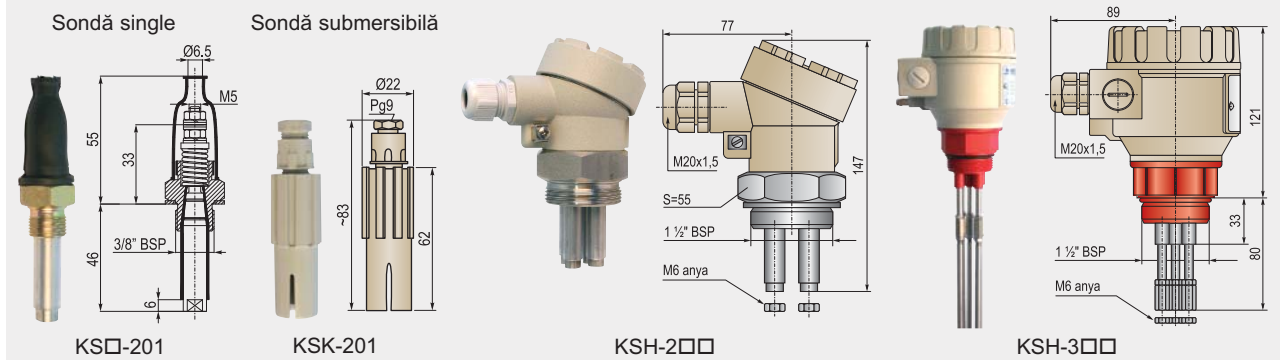
- Electronică compactă cu 1 sau 2 canale
- Sondă cu carcasă din plastic cu racordare de 1 1/2" și filet BSP
- Sonde inlocuibile de max. 3 m



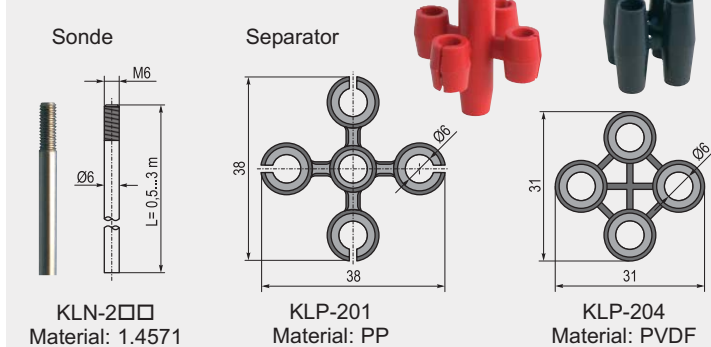
## CARACTERISTICI PRINCIPALE

Comutatoare de nivel		Kompakt szintkapcsolók
KRK-512	KRK-522	KKH-2□2
<ul style="list-style-type: none"> <li>Comutare nivel</li> <li>Comandă umplere- golire</li> <li>Comutare operațiune releu</li> <li>Sensibilitate reglabilă</li> <li>Temporizare on- off reglabil</li> <li>Afișare de temporizare</li> <li>Realizare AC/DC</li> </ul>	<ul style="list-style-type: none"> <li>2 relee independente și 1 punct de comutare</li> <li>2 ieșiri de relee independente pentru 2 nivele independente</li> <li>2 relee sincronizate pentru comandă umplere golire</li> <li>Comutare operațiune releu</li> <li>Sensibilitate reglabilă</li> <li>Temporizare ajustabilă separată on-off</li> <li>Realizare AC/DC</li> </ul>	<ul style="list-style-type: none"> <li>Sondă și electronică compactă</li> <li>Electronică 1 sau 2 KRK-512</li> <li>1 sau 2 relee independente selectabile pe canale pentru umplere-golire sau comutare de nivel</li> <li>Comutare operațiune releu</li> <li>Sensibilitate reglabilă</li> <li>Temporizare on- off reglabil</li> <li>Afișare de temporizare</li> <li>Realizare AC/DC</li> </ul>

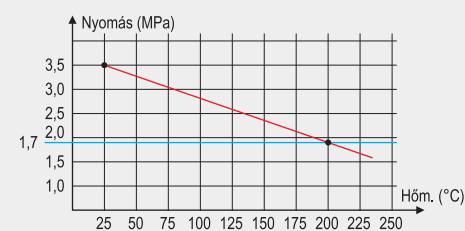
## SONDE



## ACCESORII

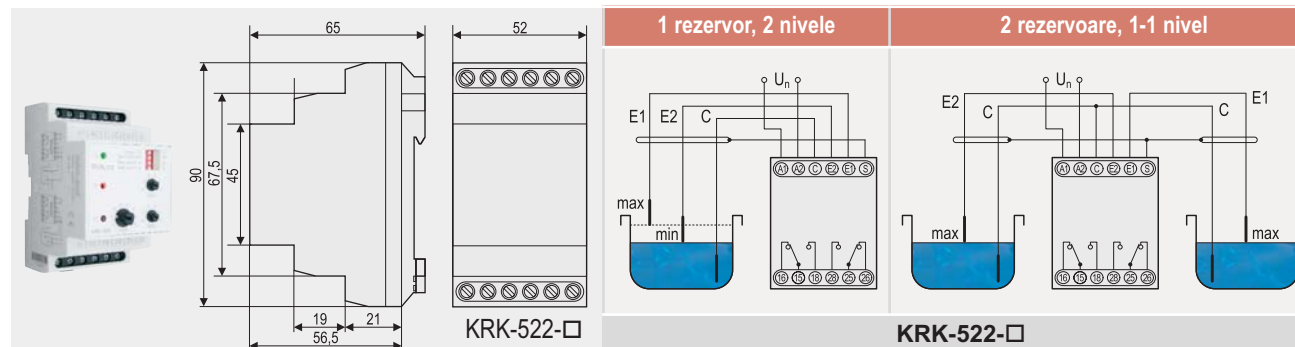
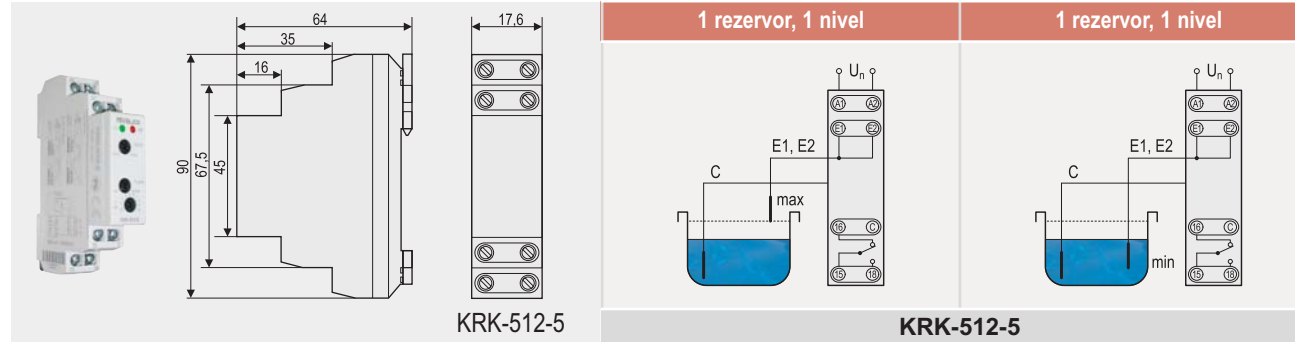


## PRESIUNE - TEMPERATURĂ

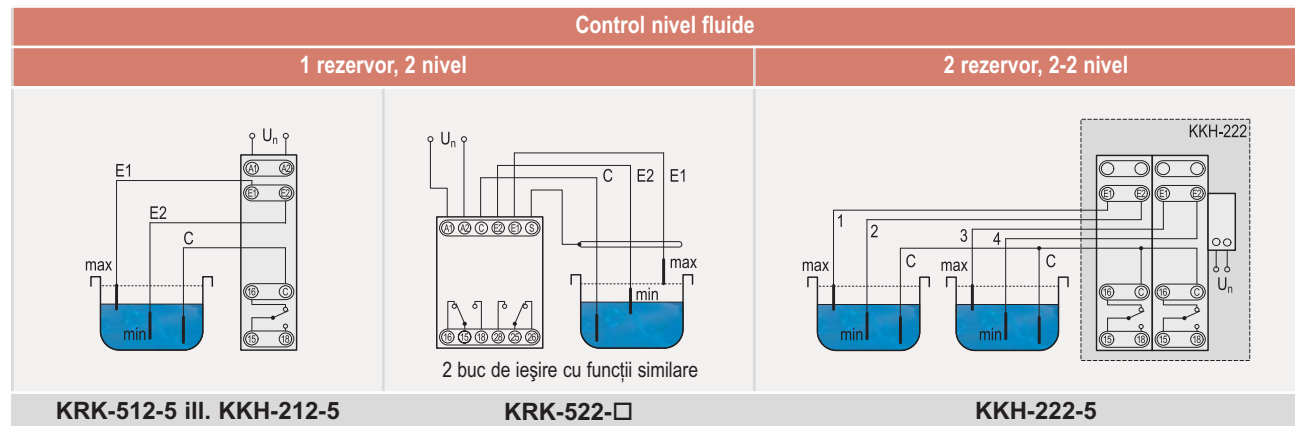
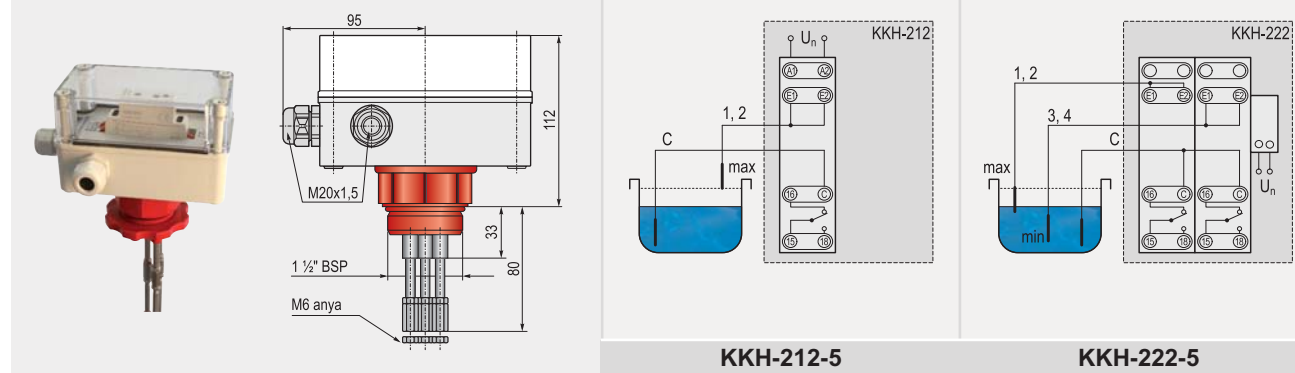


Diagramă de Temperatură-presiune permisă la sonda de oțel

## COMUTARE DE NIVEL



## COMPACT



### Comutator KRK:

- A1, A2...tensiune de alimentare
- C .....sondă de referință
- E1.....sondă nivel superior
- E2.....sondă nivel inferior

- S .....ecranare cablu\*
- 15, 16, 18 .1. ieșire releu
- 25, 26, 28 .2. ieșire releu
- \* atenție la legare de ecranare!

### Comutator compact KKH:

- Un .....tensiune de aliment. (KKH-222)
- A1, A2...tensiune de aliment. (KKH-212)
- C .....sondă de referință
- 1, 2, 3, 4 ...sondele de releu
- 15, 16, 18 .ieșire de releu

## OPERARE

